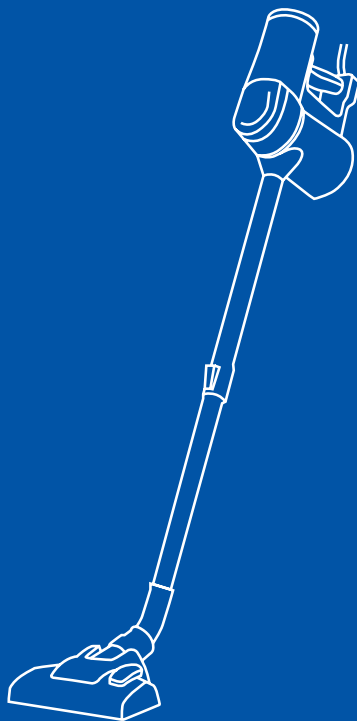


HYUNDAI
APPLIANCES

SCOPA ELETTRICA CON FILO HHN-SF60BL

MANUALE D'USO E MANUTENZIONE





Grazie per aver acquistato l'aspirapolvere HHN-SF60BL. Si consiglia di leggere attentamente il presente manuale di istruzioni prima dell'uso e conservarlo per future consultazioni.

IMPORTANTI NORME DI SICUREZZA

Quando si utilizza un apparecchio elettrico, è necessario rispettare le precauzioni di sicurezza fondamentali, tra cui:

- Prima di utilizzare l'apparecchio, leggere attentamente le istruzioni per l'uso e in particolare le avvertenze sulla sicurezza, attenendosi ad esse. Conservare il presente manuale, per l'intera durata di vita dell'apparecchio, a scopo di consultazione. La mancata osservanza delle istruzioni potrebbe essere causa di incidenti e rendere nulla la garanzia, sollevando il fabbricante da ogni responsabilità.
- Prima di collegare l'apparecchio, controllare che i dati della tensione di rete riportati sull'etichetta dati corrispondano a quelli della rete elettrica locale. L'etichetta dati si trova sull'apparecchio stesso.
- Gli elementi di imballaggio (sacchetti di plastica, cartone, polistirolo ecc.) non devono essere lasciati alla portata dei bambini in quanto potenziali fonti di pericolo e devono essere smaltiti secondo quanto previsto dalle normative vigenti.
- Dopo aver rimosso l'apparecchio dalla confezione, controllare l'eventuale presenza di danni da trasporto e l'integrità dell' fornitura in base al disegno. In caso di danneggiamenti o dubbi sull'effettiva integrità, non utilizzare l'apparecchio e rivolgersi al servizio di assistenza autorizzato.
- Per proteggersi da scosse elettriche, non immergere l'apparecchio o il cavo in acqua o in altri liquidi. Non lasciare che il cavo penda dal piano di lavoro o entri in contatto con superfici calde.
- Questo prodotto è stato concepito per il solo uso DOMESTICO, non è stato concepito per uso industriale o professionale.
- Scollegare la spina dalla rete elettrica quando il prodotto non è in uso.
- In caso di guasto o di cattivo funzionamento dell'apparecchio, spegnerlo e non manometterlo. Per l'eventuale riparazione rivolgersi esclusivamente ad un centro di assistenza tecnica autorizzato.
- Questo prodotto può essere utilizzato da bambini di età da 8 anni in su e da persone con ridotte capacità fisiche, mentali o sensoriali, o privi di esperienza e conoscenza solo se sotto supervisione o se hanno ricevuto istruzioni riguardanti l'uso in sicurezza dell'apparecchiatura e comprendono i rischi associati al suo utilizzo.

- Le operazioni di pulizia e manutenzione non devono essere effettuate da bambini senza sorveglianza.
- Questo prodotto non è un giocattolo. Assicurarsi che i bambini non giochino con l'apparecchio.
- Non lasciare mai che il cavo penzoli da una superficie dove un bambino potrebbe afferrarlo.
- Non capovolgere il prodotto mentre è in funzione o è collegato alla rete.
- Non lasciare mai il prodotto incustodito quando è in funzione.
- Riporre il prodotto in un ambiente asciutto privo di polvere, lontano dalla luce diretta del sole e da fonti di calore.
- NON immergere mai la base del motore, il cavo di alimentazione o la spina in acqua o altri liquidi e non metterli mai sotto il getto di acqua corrente.
- Scollegare l'unità prima del montaggio, smontaggio o pulizia del dispositivo.
- La spina dell'apparecchio deve entrare nella presa perfettamente. Non alterare in alcun modo la spina. Non usare adattatori.
- Non usare il prodotto all'aperto.
- Non usare il prodotto se è caduto a terra, se ci sono visibili segni di danneggiamento o perdite.
- Non tirare il cavo di rete per sollevare, trasportare o togliere la spina dalla presa di corrente.
- Assicurarsi che il cavo non presenti nodi o piegature.
- Verificare lo stato del cavo elettrico. Cavi danneggiati o annodati aumentano il rischio di scossa elettrica.
- Se il cavo di alimentazione è danneggiato, deve essere sostituito dal produttore, da un servizio di assistenza o da personale qualificato, al fine di evitare pericoli.
- Non usare la spina o il cavo con le mani o i piedi bagnati o umidi.
- Non allontanarsi dall'apparecchio quando è in funzione.
- Non smontare la base.
- Non inserire corpi estranei
- Prestare attenzione affinché il cavo non venga a contatto con superfici calde, incandescenti, fiamme libere, pentole e altri utensili bollenti.
- Non rivolgere l'apparecchio in funzione verso persone o animali.



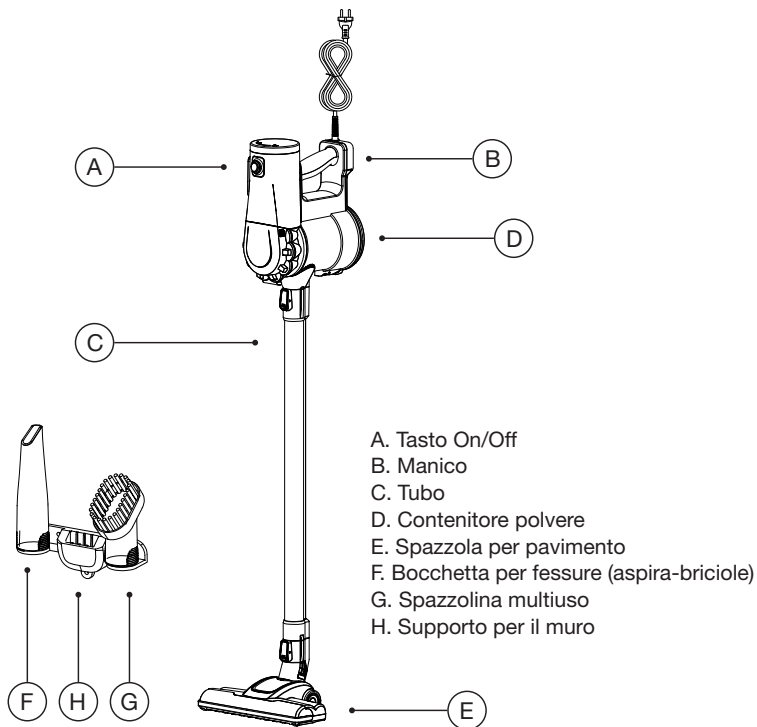
• **Attenzione:** c'è il rischio che il prodotto si danneggi o che possa danneggiare gli oggetti circostanti durante l'utilizzo.



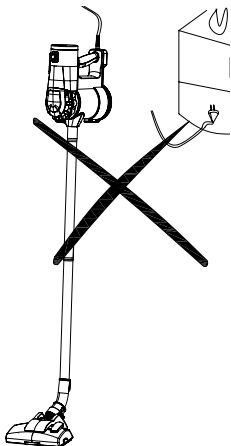
• Attenzione: si prega di tenere il prodotto lontano da oggetti o liquidi infiammabili al fine di evitare incendi o esplosioni durante l'utilizzo.

- Questo apparecchio usa un sistema di filtri lavabili, per un'operazione di pulizia conveniente ed efficace.
- Questo apparecchio è adatto per la pulizia di case, hotel ed edifici grazie alla sua bassa rumorosità.
- Il design del contenitore della polvere permette la sua facile rimozione e pulizia.

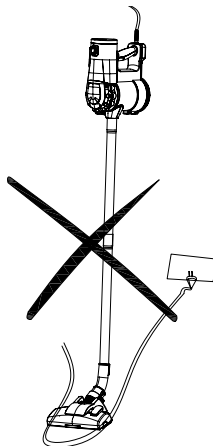
DESCRIZIONE DEL PRODOTTO:



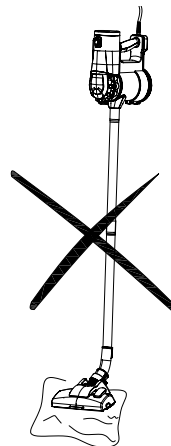
Non rimuovere la spina tirando il cavo o l'apparecchio stesso.



Non far passare l'apparecchio sopra il cavo di alimentazione.



Non ostruire la presa d'aria o la spazzola.



Non utilizzare l'apparecchio su superfici bagnate.



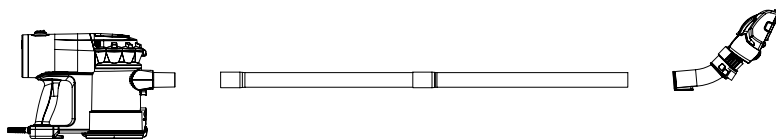
Non utilizzare l'apparecchio per aspirare fiammiferi accesi, mozziconi di sigaretta o cenere calda.



Non utilizzare l'apparecchio per aspirare aghi, puntine da disegno o punti per cucitrice.



ASSEMBLAGGIO DELL'ASPIRAPOLVERE

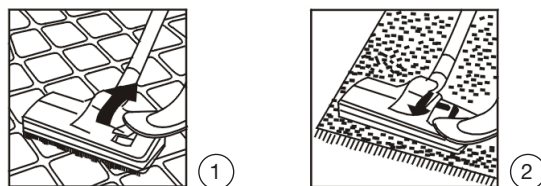


Assicurarsi che il corpo motore sia scollegato dalla presa di corrente.
Inserire il tubo di metallo nella bocchetta apposita, e inserire poi la spazzola nel tubo.

ASSEMBLAGGIO DELL'ASPIRAPOLVERE

1. Stendere il cavo di alimentazione, inserire la spina nella presa elettrica e premere il pulsante di accensione: l'aspirapolvere è pronta.
2. Inclinare l'aspirapolvere durante l'utilizzo, ruotando il manico.
3. Interrompere il funzionamento premendo il tasto ON/OFF, scollegare la spina dalla presa, riporre il cavo di alimentazione.

Spazzola doppia funzione tappeto/pavimento.

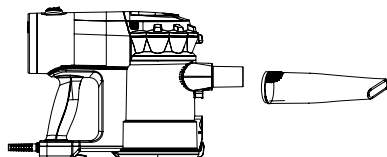


Posizione 1: setole estese per pavimenti duri
Posizione 2: setole retratte per tappeti

Utilizzo degli accessori per la pulizia

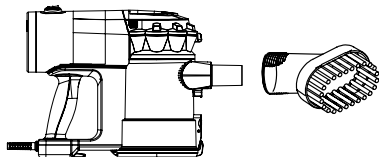
Uso della bocchetta per fessure (aspira - briciole)

Inserire la bocchetta per fessure nel foro di aspirazione principale, e utilizzarlo per pulire le fessure o come aspira-briciole.



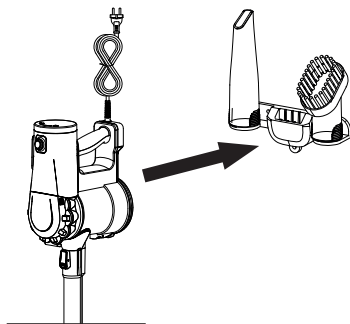
Uso della spazzolina multiuso

Inserire la spazzolina multiuso nel foro di aspirazione principale.



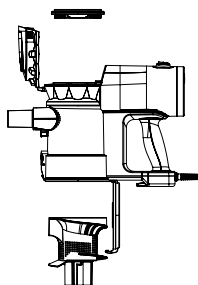
Supporto da muro

Il supporto da muro può essere fissato alla parete (utilizzando il kit viti) per riporre l'aspirapolvere, la bocchetta per fessure e la spazzolina multiuso.



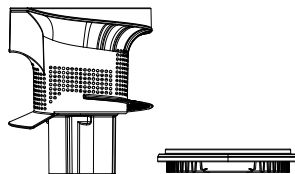
Rimuovere la polvere

1. Sollevare il coperchio dell'aspirapolvere.
2. Estrarre il contenitore per la polvere.
3. Pulire dalla polvere l'interno del contenitore.



Pulire il filtro

1. Rimuovere il filtro quando è sporco.
2. Pulire con acqua, e asciugare all'aria prima del prossimo utilizzo.



PULIZIA E MANUTENZIONE

- Svuotare e pulire il contenitore per la polvere.
- Usare sempre l'aspirapolvere con il contenitore dello sporco correttamente installato.
- Scollegare l'apparecchio dalla presa di corrente prima di procedere con qualsiasi operazione di pulizia e manutenzione.
- Quando il contenitore è pieno, occorrerà svuotarlo prima di continuare a usarlo.
- Il filtro dovrà essere lavato almeno due volte all'anno, o quando si nota che lo sporco si inizia a solidificare.
- Usare l'aspirapolvere sempre con il filtro correttamente collocato. Al contrario è possibile perdere potenza d'aspirazione o danneggiare il motore.
- Assicurarsi di scollegare l'apparecchio prima di pulire il filtro.
- Non usare mai una lavatrice o una lavastoviglie per pulire il filtro, non usare un phon per asciugarlo.
- Spazzolare il filtro o lavarlo con acqua tiepida senza nessun tipo di detergente o prodotti simili.
- Lasciare che il filtro si asciughi completamente prima di riposizionarlo correttamente all'interno del contenitore.

ETICHETTA DATI





Questo prodotto è conforme a tutte le direttive europee applicabili



Leggere attentamente le istruzioni d'uso.



Apparecchio con isolamento elettrico di classe II



INFORMAZIONI AGLI UTENTI ai sensi del Decreto Legislativo N° 49 del 14 Marzo 2014 “Attuazione della Direttiva 2012/19/UE sui rifiuti di apparecchiature elettriche ed elettroniche (RAEE)”

Il simbolo del cassonetto barrato riportato sull'apparecchiatura indica che il prodotto alla fine della propria vita utile deve essere raccolto separatamente dagli altri rifiuti. L'utente dovrà, pertanto, conferire l'apparecchiatura integra dei componenti essenziali giunta a fine vita agli idonei centri di raccolta differenziata dei rifiuti elettronici ed elettrotecnici, oppure riconsegnarla al rivenditore al momento dell'acquisto di nuova apparecchiatura di tipo equivalente, in ragione di uno a uno, oppure 1 a zero per le apparecchiature aventi lato maggiore inferiore a 25 CM. L'adeguata raccolta differenziata per l'avvio successivo dell'apparecchiatura dimessa al riciclaggio, al trattamento e allo smaltimento ambientale compatibile contribuisce ad evitare possibili effetti negativi sull'ambiente e sulla salute e favorisce il riciclo dei materiali di cui è composta l'apparecchiatura. Lo smaltimento abusivo del prodotto da parte dell'utente comporta l'applicazione delle sanzioni amministrative di cui al D.Lgs n. Decreto Legislativo N° 49 del 14 Marzo 2014.

Thank you for purchasing the HHN-SF60BL. We recommend that you read this instruction manual carefully before use and keep it for future reference.

IMPORTANT SAFETY INSTRUCTIONS

When using an electrical appliance, basic safety precautions should be followed, including:

- Before using the appliance, carefully read the instructions for use and in particular the safety warnings and comply with them. Keep this manual, for the entire life of the appliance, for consultation purposes. Failure to follow the instructions could cause accidents and void the guarantee, relieving the manufacturer from any liability.
- Before connecting the appliance, check that the mains voltage data shown on the data label correspond to those of the local electricity network. The data label is located on the appliance itself.
- The packing elements (plastic bags, cardboard, polystyrene, etc.) must not be left within the reach of children as they are potential sources of danger and must be disposed of in accordance with current regulations.
- After removing the appliance from the packaging, check for any transport damage and the integrity of the supply based on the drawing. In the event of damage or doubts as to its actual integrity, do not use the appliance and contact the authorized assistance service.
- To protect against electric shock, do not immerse the appliance or cord in water or other liquids. Do not let cord hang over countertop or touch hot surfaces.
- This product has been designed for DOMESTIC use only, it has not been designed for industrial or professional use.
- Disconnect the plug from the mains when the product is not in use.
- In the event of a breakdown or malfunction of the appliance, switch it off and do not tamper with it. For any repairs, contact only an authorized technical assistance centre.
- This product can be used by children aged 8 and over and by people with reduced physical, mental or sensory capabilities, or lack of experience and knowledge only if supervised or if they have received instructions regarding the safe use of the equipment and understand the risks associated with its use.
- Cleaning and maintenance operations must not be carried out by children without supervision.
- This product is not a toy. Make sure that children do not play

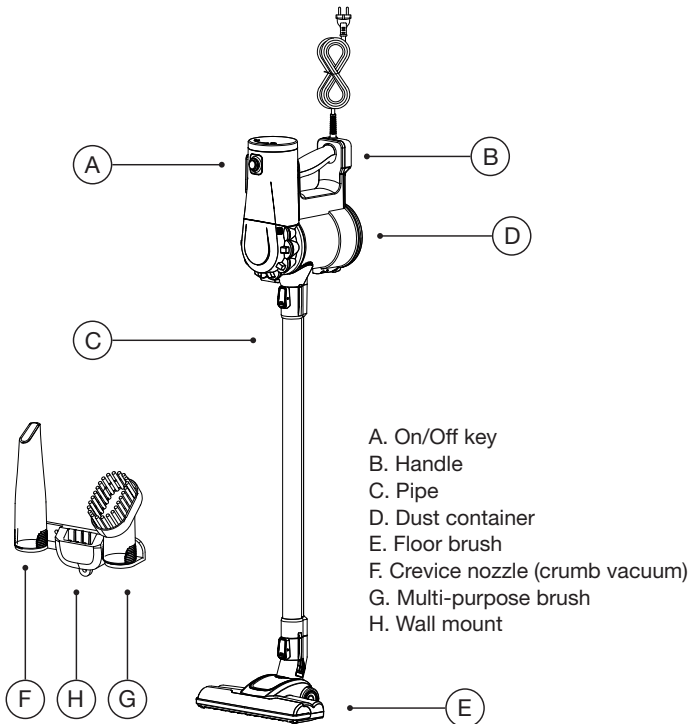
- with the appliance.
- Never let the cord hang over a surface where a child could grab it.
 - Do not turn the product upside down while it is in operation or connected to the network.
 - Never leave the product unattended when it is in operation.
 - Store the product in a dry, dust-free environment away from direct sunlight and heat sources.
 - NEVER immerse the motor base, power cord or plug in water or other liquids and never place them under running water.
 - Unplug the unit before assembling, disassembling or cleaning the device.
 - The appliance plug must fit snugly into the socket. Do not alter the plug in any way. Do not use adapters.
 - Do not use the product outdoors.
 - Do not use the product if it has been dropped, if there are visible signs of damage or leaks.
 - Do not pull the power cable to lift, carry or remove the plug from the socket.
 - Make sure that the cable has no knots or bends.
 - Check the condition of the electric cable. Damaged or knotted cords prolong the risk of electric shock.
 - If the power cord is damaged, it must be replaced by the manufacturer, its after-sales service or qualified personnel in order to avoid danger.
 - Do not use the plug or cord with wet or damp hands or feet.
 - Do not leave the appliance when it is in operation.
 - Do not disassemble the base.
 - Do not insert foreign bodies
 - Pay attention that the cable does not come into contact with hot, incandescent surfaces, open flames, pots and other hot utensils.
 - Do not direct the appliance in operation at people or animals.
 - Warning: There is a risk that the product will be damaged or that it may damage surrounding objects during use.



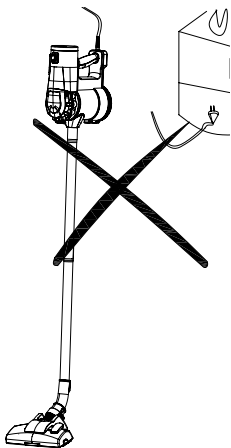
- Attention: Please keep the product away from flammable objects or liquids to avoid fire or explosion when using.



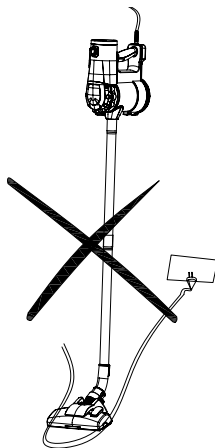
- This appliance uses a washable filter system, for convenient and effective cleaning.
- This appliance is suitable for cleaning homes, hotels and buildings due to its low noise level.
- The design of the dust container allows for its easy removal and cleaning.

PRODUCT DESCRIPTION:

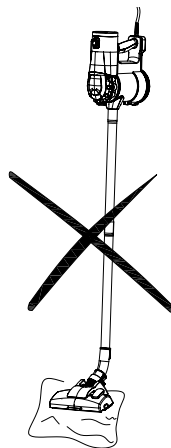
Do not remove the plug by pulling the cord or the appliance itself.



Do not run the appliance over the power cord.



Do not block the air vent or brush.



Do not use the appliance on wet surfaces.

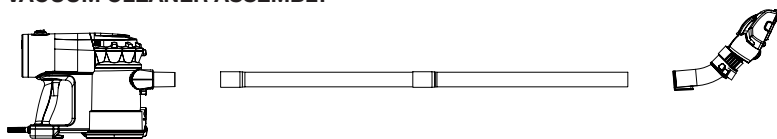


Do not use the appliance to vacuum lit matches, cigarette butts or hot ashes.



Do not use the appliance to suck up needles, drawing pins or threads.

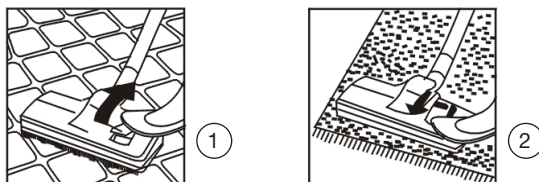


VACUUM CLEANER ASSEMBLY

Make sure the motor body is unplugged from the power outlet. Insert the metal tube into the special nozzle, and then insert the brush into the tube.

INSTRUCTIONS FOR USE

1. Extend the power cord, insert the plug into the electrical socket and press the power button: the vacuum cleaner is ready.
2. Tilt the vacuum cleaner during use by turning the handle.
3. Stop operation by pressing the ON/OFF button, disconnect the plug from the socket, store the power cord.

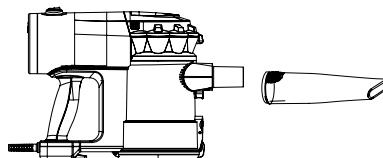
Dual function carpet/floor brush.

Position 1: bristles extended for hard floors

Position 2: retracted bristles for carpets

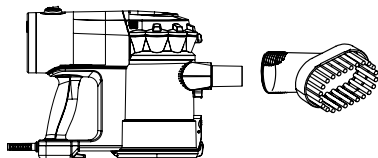
Use of cleaning accessories**Use of crevice nozzle (crumb vacuum)**

Insert the crevice nozzle into the main suction hole, and use it to clean crevices or as a crumb vacuum.



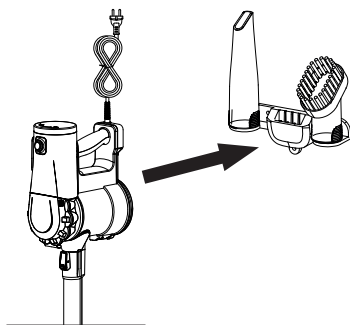
Use of Multi-purpose brush

Insert the multi-purpose brush into the main suction hole.



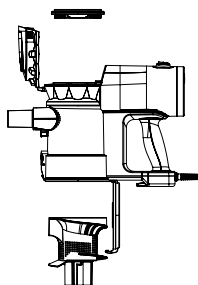
Wall mount

The wall mount can be fixed to the wall (using the screw kit) to store the vacuum cleaner, crevice nozzle and multi-purpose brush.



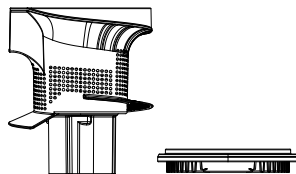
USE OF CLEANING ACCESSORIES

1. Lift the lid of the vacuum cleaner.
2. Take out the dust container.
3. Clean the dust inside the container.



CLEAN THE FILTER

1. Remove the filter when it is dirty.
2. Clean with water and air dry before next use.



CLEANING AND MAINTENANCE

- Empty and clean the dust container.
- Always use the vacuum cleaner with the dirt container correctly installed.
- Disconnect the appliance from the power outlet before proceeding with any cleaning and maintenance operation.
- When the container is full, it will need to be emptied before continuing to use it.
- The filter should be washed at least twice a year, or when you notice that the dirt begins to solidify.
- Always use the vacuum cleaner with the filter correctly positioned.
- On the contrary, it is possible to lose suction power or damage the motor.
- Be sure to unplug the appliance before cleaning the filter.
- Never use a washing machine or dishwasher to clean the filter, do not use a hair dryer to dry it.
- Brush the filter or wash it with warm water without any type of detergent or similar products.
- Let the filter dry completely before repositioning it correctly inside the container.

RATING LABEL





This product complies with all applicable European directives.



Read carefully the instruction manual



Appliance with class II electrical insulation



INFORMATION TO USERS according to Legislative Decree No. 49 of March 14, 2014 “ 2012/19/UE Implementation of the Directive on Waste Electrical and Electronic Equipment (WEEE) “

The crossed-out dustbin symbol indicates that the product at the end of its life must be collected separately from other waste.

The user should, therefore, take the equipment with the essential components at the end of its useful life to the separate collection center of electronic and electrical waste, or return it to the retailer when purchasing new equipment of equivalent type, in ratio of one to one, or one to zero for devices with larger side less than 25 CM.

The separate collection for the decommissioned equipment for recycling, treatment and environmentally compatible disposal contributes to avoid possible negative effects on the environment and human health and promotes recycling of the materials.

Improper disposal of the product by the user entails the application of administrative sanctions according to Legislative Decree No. 49 of 14 March 2014

HYUNDAI
APPLIANCES



MADE IN CHINA

A causa della continua evoluzione tecnologica dei prodotti, i dati contenuti nel presente manuale possono subire lievi variazioni senza obbligo di preavviso da parte del Produttore.

Per informazioni contattare:

EUROCOM DLE S.p.A.

Via Egadi, 7 – 20144 Milano (Mi)

Email: info@hyundai-electronics.it

Sito Web: www.hyundai-electronics.it

Importato da Innolving Spa, Via Merloni 2B, 60131 Ancona (AN),
per conto di "EUROCOM D.L.E. S.p.A. Via Egadi 7, 20144 Milano (MI)
Distribuito da EUROCOM D.L.E. S.p.A. Via Egadi 7, 20144 Milano (MI)
su licenza di HYUNDAI Corporation Holdings, Korea
Consegna disponibile solo in Italia, San Marino e Città del Vaticano.