

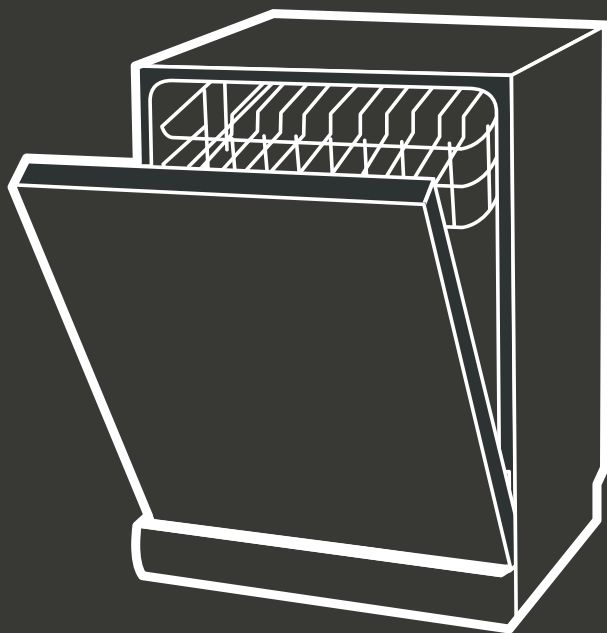
**HYUNDAI**  
APPLIANCES

# LAVASTOVIGLIE LMHN14F3AX

---

PARTE I: Istruzioni Generali

**MANUALE D'USO E MANUTENZIONE**



# INTRODUZIONE

## NOTA

---



- La consultazione della sezione relativa alla risoluzione dei problemi contiene suggerimenti che consentono di risolvere alcuni problemi comuni autonomamente.
  - Qualora non si riesca a risolvere il problema in autonomia occorre chiedere aiuto ad un tecnico professionista.
  - Il Costruttore si riserva il diritto di modificare il prodotto e la relativa documentazione tecnica senza incorrere in alcun obbligo nei confronti di terzi e, non si assume la responsabilità per eventuali errori o inesattezze nel contenuto del presente manuale.
  - In caso di smarrimento del manuale, rivolgersi al produttore o rivenditore del prodotto per ottenerne una copia.
-

<b>1</b>	<b>AVVERTENZE GENERALI DI SICUREZZA</b>	<b>5</b>
1.1	AVVERTENZE PER IL COLLEGAMENTO ELETTRICO .....	6
1.2	AVVERTENZE D'USO .....	6
1.3	SMALTIMENTO.....	8
1.4	CARTOLINA DI GARANZIA .....	9
<b>2</b>	<b>PANORAMICA DEL PRODOTTO</b>	<b>10</b>
<b>3</b>	<b>UTILIZZO DELLA LAVASTOVIGLIE</b>	<b>11</b>
3.1	CARICAMENTO DEL SALE NELL'ADDOLCITORE .....	11
3.2	REGOLAZIONI DEI CESTELLI .....	13
3.2.1	REGOLAZIONE DEL CESTELLO SUPERIORE .....	13
3.2.2	RIPIEGARE I RIPIANI DEI BICCHIERI .....	14
3.2.3	RIPIEGARE I RIPIANI DEL CESTELLO .....	14
<b>4</b>	<b>MANUTENZIONE E PULIZIA</b>	<b>15</b>
4.1	PULIZIA ESTERNA.....	15
4.1.1	LA PORTA .....	15
4.1.2	PANNELLO DI CONTROLLO .....	15
4.2	PULIZIA INTERNA .....	15
4.2.1	SISTEMA DI FILTRAGGIO .....	15
4.3	BRACCI IRRORATORI.....	17
4.4	PRENDERSI CURA DELLA LAVASTOVIGLIE .....	17
4.4.1	PRECAUZIONI PER IL FREDDO.....	17
4.4.2	DOPO OGNI LAVAGGIO .....	18
4.4.3	RIMUOVERE LA SPINA .....	18
4.4.4	SISTEMI DI PULIZIA.....	18
4.4.5	IN CASO DI LUNGI PERIODI DI INUTILIZZO .....	18
4.4.6	SPOSTAMENTO DELL'APPARECCHIO.....	18
4.4.7	GUARNIZIONI.....	18

<b>5</b>	<b>ISTRUZIONI PER L'INSTALLAZIONE</b>	<b>19</b>
5.1	CONNESSIONE ELETTRICA .....	19
5.1.1	REQUISITI ELETTRICI .....	19
5.1.2	CONNESSIONE ELETTRICA .....	19
5.2	APPROVVIGIONAMENTO IDRICO E SCARICO .....	20
5.2.1	CONNESSIONE ALL'ACQUA FREDDA.....	20
5.2.2	INFORMAZIONI SUL TUBO DI CARICO DI SICUREZZA.....	20
5.2.3	COLLEGARE IL TUBO DI CARICO DI SICUREZZA.....	20
5.2.4	SCOLLEGARE IL TUBO DI CARICO DI SICUREZZA .....	21
5.3	RACCORDO DI SCARICO .....	21
5.3.1	COME DRENARE L'ACQUA IN ECCESSO DAI TUBI .....	22
5.3.2	USCITA DELL'ACQUA .....	22
5.3.3	TUBO DI PROLUNGA.....	22
5.3.4	CONNESSIONE AL SIFONE.....	22
5.4	POSIZIONARE L'APPARECCHIO.....	22
5.5	MODELLI A LIBERA INSTALLAZIONE .....	22
5.5.1	LIVELLAMENTO DELL'APPARECCHIO .....	22
5.5.2	MONTAGGIO TRA ARMADI ESISTENTI .....	23
5.5.3	INSTALLAZIONE SOTTO UN PIANO DI LAVORO ESISTENTE .....	23
5.6	INSTALLAZIONE AD INCASSO/SEMI-INCASSO (SOLO PER MODELLI IDONEI) .....	24
<b>6</b>	<b>SUGGERIMENTI PER LA RISOLUZIONE DEI PROBLEMI</b>	<b>29</b>
<b>7</b>	<b>CARICAMENTO DEI CESTELLI SECONDO EN60436</b>	<b>34</b>

# 1 AVVERTENZE GENERALI DI SICUREZZA

## AVVISO



**Quando si utilizza la lavastoviglie, seguire le precauzioni elencate di seguito:**

- Questo manuale costituisce parte integrante dell'apparecchio, occorre conservarlo integro e a portata di mano per tutto il ciclo di vita del medesimo. Prima di utilizzare l'apparecchio, leggere attentamente questo libretto di istruzioni: contiene informazioni importanti sul montaggio, la sicurezza, l'uso e la manutenzione. In questo modo ci si protegge e si evitano danni all'apparecchio. Il costruttore non può essere ritenuto responsabile per danni causati dall'inosservanza delle indicazioni contenute nel presente documento e/o da un suo uso improprio e/o irragionevole.
- L'installazione e la riparazione possono essere eseguite solo a cura di un tecnico qualificato.
- Questo apparecchio è destinato ad essere utilizzato in applicazioni domestiche (non professionali) e similari come appartamenti ed altri ambienti di tipo residenziale.
- Questo apparecchio non deve essere maneggiato e/o utilizzato da bambini di età inferiore ad 8 anni e/o persone con ridotte capacità fisiche, sensoriali e cognitive, a meno che non siano supervisionati e/o adeguatamente istruiti, in merito alle modalità d'uso, da una persona responsabile per la loro sicurezza e consapevoli di tutti i possibili rischi inerenti.
- Tenere l'apparecchio ed il suo cavo di alimentazione fuori dalla portata di bambini di età inferiore ad 8 anni ed evitare che giochino con l'apparecchio.
- La pulizia e la manutenzione, destinata ed essere effettuata dall'utilizzatore, non deve essere effettuata da bambini senza sorveglianza.
- Il materiale di imballaggio potrebbe essere pericoloso per i bambini!
- Per proteggere dal rischio di scosse elettriche, non immergere l'unità, il cavo o la spina in acqua o altri liquidi.
- Si prega di staccare la spina prima di pulire ed eseguire la manutenzione sull'apparecchio.
- In fase di pulizia, utilizzare un panno morbido inumidito con sapone neutro per pulire l'apparecchio, quindi utilizzare un panno asciutto per asciugarlo.

## 1.1 AVVERTENZE PER IL COLLEGAMENTO ELETTRICO

- Questo apparecchio deve essere opportunamente collegato ad un idoneo impianto di messa a terra. In caso di malfunzionamento o guasto, la messa a terra ridurrà il rischio di folgorazione, fornendo un percorso di minor resistenza della corrente elettrica.
- La spina del dispositivo deve essere collegata a una presa appropriata dotata di collegamento ad un impianto di terra a norma.
- Collegamenti impropri che comportano una errata messa a terra dell'apparecchio possono essere causa di pericolo (folgorazione): il Costruttore non si ritiene responsabile per danni derivanti da un errato collegamento all'impianto di terra.
- Si consiglia di richiedere l'aiuto di un tecnico qualificato in caso di dubbi sul corretto collegamento di terra.
- In ogni caso non manomettere l'apparecchio o il suo cavo di collegamento alla rete elettrica; qualora la presa disponibile per il collegamento non sia idonea, rivolgersi ad un elettricista qualificato per le opportune modifiche.
- Non alimentare l'apparecchio tramite prese multiple, adattatori o prolunghe e non accenderlo mediante temporizzatori esterni e/o altri dispositivi di controllo remoto, se non espressamente previsti dal presente manuale.

## 1.2 AVVERTENZE D'USO

- Non utilizzare il piano superiore dell'apparecchio per sedersi, non appoggiarsi alla porta o ai cestelli della lavastoviglie: essi sono idonei al solo caricamento delle stoviglie, non di altri carichi superiori o non appropriati.
- Prima di utilizzare la lavastoviglie verificare che tutti i pannelli e l'involucro della medesima siano correttamente posizionati.
- Aprire la porta con molta attenzione se la lavastoviglie è in funzione, c'è il rischio che l'acqua schizzi all'esterno.
- Non posizionare oggetti pesanti sulla porta aperta, né caricarvi il proprio peso: rischio di ribaltamento.
- Quando si effettua il caricamento della lavastoviglie:
  - 1) Individuare gli oggetti appuntiti e posizzarli in modo tale che non possano danneggiare le parti interne o il sistema di chiusura della porta;

- 2) Avvertenza: coltelli e altri utensili con punte affilate devono essere caricati nel cestello con le punte rivolte verso il basso o, se possibile, disposti in posizione orizzontale.
- Alcuni detersivi per lavastoviglie sono fortemente alcalini: possono essere estremamente pericolosi se ingeriti. Evitare il contatto con la pelle e gli occhi e tenere i bambini lontani dalla lavastoviglie quando la porta è aperta.
  - Verificare che la polvere del detersivo sia assente dopo il completamento del ciclo di lavaggio.
  - Non lavare gli articoli in plastica a meno che non siano contrassegnati come “lavabili in lavastoviglie”; per gli articoli in plastica non contrassegnati come lavabili in lavastoviglie, controllare le raccomandazioni del produttore.
  - Utilizzare solo prodotti consigliati per l'uso in lavastoviglie. Non usare mai sapone, detersivo per bucato o detersivo per il lavaggio delle mani.
  - Evitare di lasciare la porta della lavastoviglie aperta, può causare intralcio e rischio di inciampo.
  - Se il cavo di alimentazione è danneggiato, esso deve essere sostituito dal Costruttore o dal suo servizio assistenza tecnica o comunque da una persona con qualifica simile, in modo da prevenire ogni rischio.
  - Svolgere totalmente il cavo di alimentazione onde evitare surriscaldamenti, evitare in ogni caso di tenderlo (non tirarlo, strattinarlo, né utilizzarlo per trascinare il dispositivo cui è collegato). Evitare di posizionare il cavo di alimentazione su superfici abrasive o taglienti o in posizioni dove può essere facilmente danneggiato.
  - Durante l'installazione, il cavo di alimentazione non deve essere piegato o appiattito in modo eccessivo o pericoloso.
  - Non manomettere i controlli.
  - L'apparecchio deve essere collegato al rubinetto di ingresso dell'acqua utilizzando nuovi set di tubazioni. Non riutilizzare vecchie tubazioni.
  - Per risparmiare energia, quando l'apparecchio è in modalità stand-by, l'apparecchio si spegnerà automaticamente dopo 15 minuti.
  - Verificare e rispettare il numero massimo dei coperti con cui può essere caricato l'apparecchio sulla scheda informativa del prodotto al termine del presente manuale.
  - Assicurarci che i limiti di pressione consentita per l'acqua in ingresso (Min 0,04MPa - Max 1MPa) siano rispettati.
  - Non ostruire né totalmente né parzialmente prese d'aria o fessure né inserirvi oggetti all'interno.

- In caso di malfunzionamento, spegnere l'apparecchio, scollegarlo dall'alimentazione e rivolgersi ad un tecnico qualificato per le opportune riparazioni. In qualsiasi caso non effettuare operazioni non previste dal presente manuale d'uso (come smontare l'apparecchio, deformarlo e/o manometterlo).
- Disinserire sempre la spina dall'alimentazione elettrica per periodi di inutilizzo prolungati, prima di riporlo e/o prima di effettuarvi qualsiasi operazione di pulizia o manutenzione.
- Conservare e utilizzare l'apparecchio esclusivamente in ambienti interni o in ogni caso protetto da agenti atmosferici come pioggia, irraggiamento diretto del sole o polvere.

### 1.3 SMALTIMENTO

- Per lo smaltimento della confezione e dell'apparecchio si prega di recarsi presso un centro di riciclaggio idoneo, conformemente con le normative e le leggi locali: per questioni di sicurezza, tagliare il cavo di alimentazione e rendere inutilizzabile il dispositivo di chiusura della porta prima di smaltire il dispositivo.
- Gli imballaggi in cartone sono fabbricati con carta riciclata e devono essere smaltiti nella raccolta della carta straccia per il riciclaggio.
- Garantendo che questo prodotto sia smaltito correttamente, aiuterai a prevenire potenziali conseguenze negative per l'ambiente e la salute umana, che altrimenti potrebbero essere causate da una gestione inadeguata dei rifiuti di questo prodotto.
- Per informazioni più dettagliate rispetto allo smaltimento ed al riciclaggio del prodotto, rivolgersi alle autorità locali competenti in merito al servizio di smaltimento dei rifiuti domestici.
- Non smaltire il presente prodotto come rifiuto urbano indifferenziato. È necessaria la raccolta differenziata di tali rifiuti con trattamento speciale.



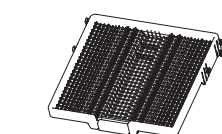
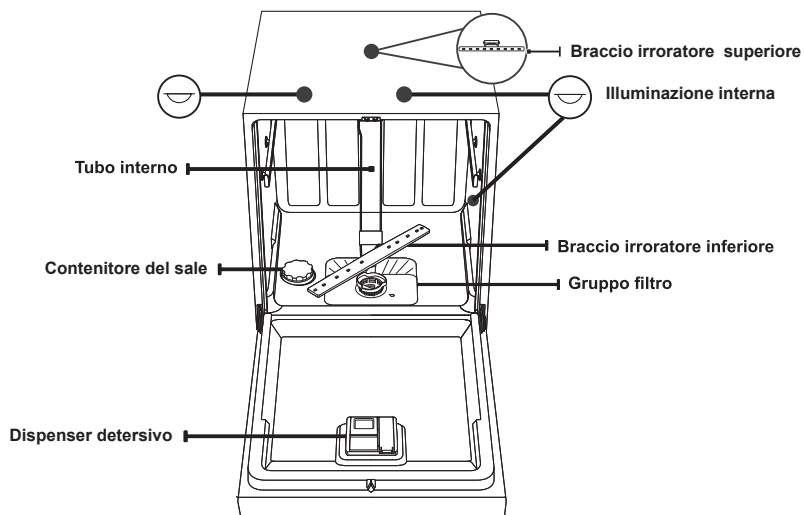


## 1.4 CARTOLINA DI GARANZIA

Accertatevi sempre che insieme alla macchina sia allegata anche la cartolina di garanzia. Essa contiene informazioni importanti riguardo all'apparecchio acquistato:

- accesso ai servizi professionali di riparazione;
- informazioni per l'ordinazione di parti di ricambio;
- la durata del periodo di garanzia;
- periodo minimo durante il quale le parti di ricambio necessarie per la riparazione dell'apparecchio sono disponibili.

## 2 PANORAMICA DEL PRODOTTO



Contenitore posate



braccio irroratore superiore



Portabicchieri



Cestello inferiore

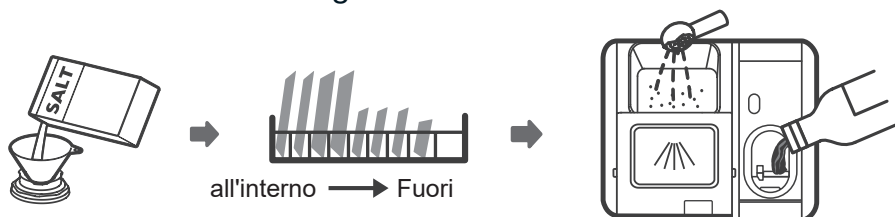
### NOTA



Le immagini sono solo per riferimento, modelli diversi potrebbero riportare dettagli differenti, ma le indicazioni rimangono altresì valide.

### 3 UTILIZZO DELLA LAVASTOVIGLIE

Prima di usare la lavastoviglie:



- 1) Impostare l'addolcitore dell'acqua.
- 2) Caricare il sale nell'addolcitore.
- 3) Caricare i cestelli.
- 4) Riempire il dispenser.

#### NOTA

Si prega di fare riferimento alla sezione relativa all'addolcitore dell'acqua nel manuale specifico. Dettagli differenti, ma le indicazioni rimangono altresì valide.

#### 3.1 CARICAMENTO DEL SALE NELL'ADDOLCITORE

##### NOTA

Se il modello non dispone di un addolcitore d'acqua, è possibile saltare questa sezione. Utilizzare sempre sale destinato all'uso in lavastoviglie.

Il contenitore del sale si trova sotto il cestello inferiore e deve essere riempito come spiegato di seguito.

## AVVISO

Usare solo sale specifico per lavastoviglie! Ogni altro tipo di sale non specificamente progettato per l'uso in lavastoviglie, in particolare il sale da tavola, danneggerà l'addolcitore dell'acqua. Il Produttore non si ritiene responsabile per eventuali danni all'apparecchio causati da uso di sale non idoneo.



Aggiungere il sale solo prima di eseguire un ciclo di lavaggio. Ciò impedirà che i grani di sale o acqua salata, presenti accidentalmente al di fuori del contenitore, rimangano sul fondo della macchina per un periodo di tempo tale da causarne la corrosione.

Per l'aggiunta del sale per lavastoviglie, seguire i seguenti passi:



- 1) Rimuovere il cestello inferiore e svitare il tappo del serbatoio.
- 2) Posizionare l'estremità dell'imbuto (se fornito) nel foro e versare circa 1,5kg di sale per lavastoviglie.
- 3) Riempire con acqua il contenitore del sale fino al massimo. Una piccola quantità d'acqua può fuoriuscire dal contenitore del sale, questo è normale.
- 4) Dopo aver riempito il contenitore, avvitare saldamente il tappo.
- 5) La spia che avverte della carenza di sale si spegne al termine del riempimento del contenitore.
- 6) Subito dopo aver riempito il contenitore del sale con il sale, avviare un programma di lavaggio (si consiglia un programma breve) per evitare che il sistema di filtraggio, la pompa o altre parti importanti della macchina vengano danneggiati dall'acqua salata (danno non coperto da garanzia).

**NOTA**

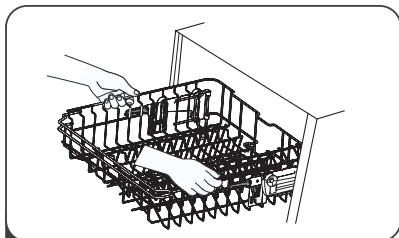
Il contenitore del sale deve essere riempito solo quando si accende la spia del sale (☞) sul pannello di controllo. A seconda del grado di soluzione del sale, la spia del sale potrebbe essere ancora accesa anche se il contenitore del sale è pieno. In caso di assenza della spia del livello del sale (per alcuni modelli), è possibile stimare la cadenza di riempimento del contenitore del sale dal numero di cicli di lavaggio.

In caso di versamento di sale sul fondo dell'apparecchio eseguire un programma di lavaggio rapido per rimuoverlo.

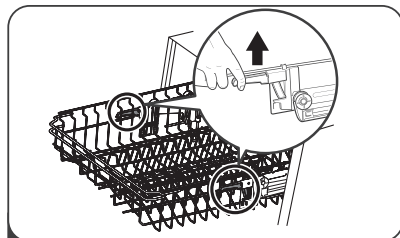
**3.2 REGOLAZIONI DEI CESTELLI****3.2.1 REGOLAZIONE DEL CESTELLO SUPERIORE**

L'altezza del cestello superiore può essere facilmente regolata per ospitare piatti più alti sia nel cestello superiore che in quello inferiore.

Per regolare l'altezza del cestello superiore, seguire questi passaggi:



- 1** Per alzare il cestello superiore, sollevarlo reggendolo al centro di ogni lato finché non si blocca in posizione. Non è necessario sollevare la maniglia di regolazione.



- 2** Per abbassare il cestello superiore, regolare le maniglie su ogni lato per sbloccarlo e portarlo al livello più basso.

### 3.2.2 RIPIEGARE I RIPIANI DEI BICCHIERI

Per fare spazio a stoviglie più alte nel cestello superiore, sollevare il ripiano dei bicchieri verso l'alto.



Potete quindi appoggiare i bicchieri alti contro di esso.

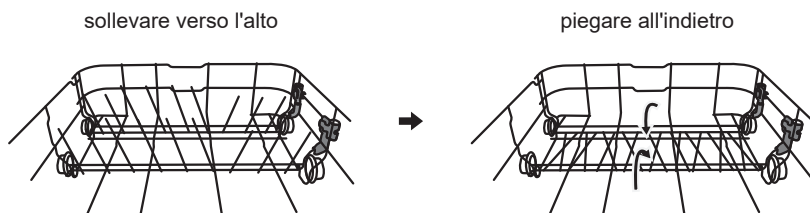
#### NOTA

Quando il cestello superiore è posizionato nel ripiano più alto, non è possibile ripiegare il ripiano dei bicchieri.

### 3.2.3 RIPIEGARE I RIPIANI DEL CESTELLO

Le punte del cestello inferiore servono a contenere piatti e un piatto da portata.

Possono essere abbassate per fare più spazio per oggetti grandi.



#### NOTA

Le immagini sono solo per riferimento, modelli diversi potrebbero riportare dettagli differenti, ma le indicazioni rimangono altresì valide.

## 4 MANUTENZIONE E PULIZIA

### 4.1 PULIZIA ESTERNA

#### 4.1.1 LA PORTA

Pulire regolarmente le guarnizioni della porta con un panno morbido e umido per rimuovere i depositi di cibo.

Quando la lavastoviglie viene caricata, i residui di cibo e bevande possono gocciolare sui lati della porta della lavastoviglie. Queste superfici si trovano all'esterno della cabina di lavaggio, pertanto non vengono irrorate d'acqua. Eventuali depositi devono essere rimossi manualmente prima di chiudere la porta.

#### 4.1.2 PANNELLO DI CONTROLLO

In caso di necessità, il pannello di controllo deve essere pulito solo mediante un panno morbido leggermente inumidito con acqua.

#### AVVISO

---



Per evitare la penetrazione di liquidi nella serratura della porta e nei componenti elettrici, non utilizzare detergenti spray di alcun tipo.

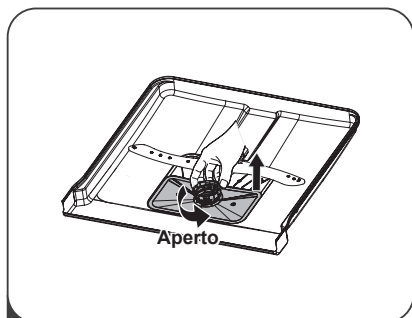
Non utilizzare mai detergenti abrasivi o spugnette abrasive sulle superfici esterne perché potrebbero graffiare la finitura.

---

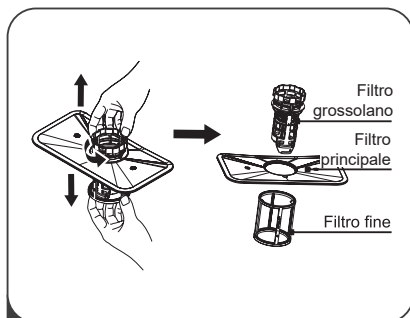
### 4.2 PULIZIA INTERNA

#### 4.2.1 SISTEMA DI FILTRAGGIO

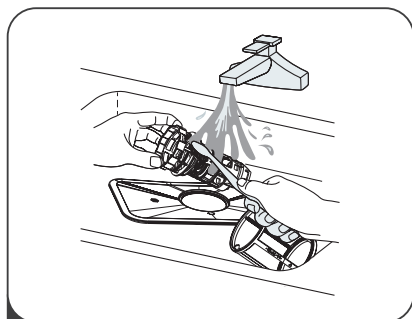
Il sistema di filtraggio trattiene i detriti grossolani del ciclo di lavaggio, inclusi corpi estranei, per evitare l'intasamento dei filtri. Controllare regolarmente lo stato dei filtri, rimuovere accuratamente i corpi estranei e pulire le parti del sistema filtrante se necessario con acqua. Seguire i passaggi seguenti per pulire il filtro.



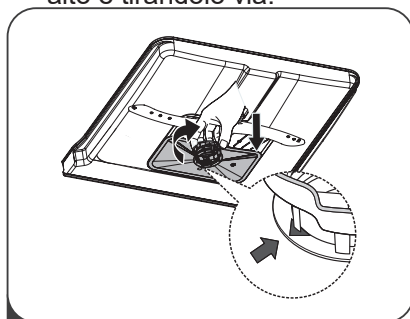
**1** Tenere premuto il filtro grossolano e ruotarlo in senso antiorario per sbloccarlo. Sollevare il filtro verso l'alto ed estrarlo dalla lavastoviglie.



**2** Scollegare il filtro fine dalla parte inferiore del gruppo filtrante. Il filtro grossolano può essere staccato dal filtro principale premendo delicatamente le linguette in alto e tirandolo via.



**3** I resti di cibo più grandi possono essere puliti risciacquando il filtro sotto l'acqua corrente; per una pulizia più accurata, utilizzare una spazzola a setole morbide.



**4** Riassemblete i filtri nell'ordine inverso dello smontaggio, sostituite l'insero del filtro e ruotate in senso orario fino alla freccia di chiusura.

## NOTA

 Le immagini sono solo di riferimento, e possono differire dalla realtà, ma le indicazioni rimangono altresì valide.



**AVVISO**

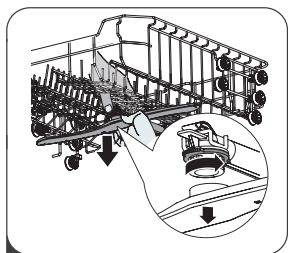
Rimettere i filtri nella corretta sequenza in modo che siano correttamente serrati, altrimenti i detriti grossolani potrebbero entrare nel sistema e causarne il blocco.

**⚠** Non utilizzare mai la lavastoviglie senza filtri in posizione. La sostituzione impropria del filtro può ridurre il livello di prestazioni dell'apparecchio e danneggiare stoviglie e utensili.

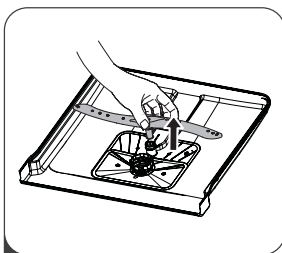
Non stringere eccessivamente i filtri.

**4.3 BRACCI IRRORATORI**

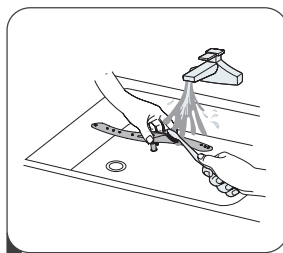
È necessario pulire regolarmente i bracci irroratori per evitare che i prodotti chimici intasino il getto dei bracci a spruzzo e dei cuscinetti. Per pulire il braccio irroratore, seguire le istruzioni seguenti:



**1** Per rimuovere il braccio irroratore superiore, tenere fermo il dado al centro e ruotare il braccio in senso antiorario.



**2** Per rimuovere il braccio irroratore inferiore, estrarre il braccio di spruzzo verso l'alto.



**3** Lavare i bracci in acqua calda e sapone e usare una spazzola morbida per pulire i getti. Reinsерirli dopo averli risciacquati accuratamente.

**4.4 PRENDERSI CURA DELLA LAVASTOVIGLIE****4.4.1 PRECAUZIONI PER IL FREDDO**

Onde prevenire problemi derivanti dal freddo, si prega di eseguire le seguenti operazioni dopo ogni utilizzo dell'apparecchio:

- 1) scollegare l'alimentazione elettrica;
- 2) interrompere l'erogazione dell'acqua e scollegare il tubo di carico dell'acqua;
- 3) scaricare l'acqua dal tubo di carico e dalla valvola dell'acqua (utilizzare una bacinella per raccogliere l'acqua);
- 4) ricollegare il tubo di carico dell'acqua al rubinetto dell'acqua;

- 5) rimuovere il filtro nella parte inferiore della vasca e utilizzare una spugna per assorbire l'acqua nella vasca.

#### **4.4.2 DOPO OGNI LAVAGGIO**

Dopo ogni lavaggio, chiudere l'alimentazione dell'acqua all'apparecchio e lasciare lo sportello leggermente aperto (per un po' di tempo) in modo che l'umidità e gli odori non rimangano intrappolati all'interno.

#### **4.4.3 RIMUOVERE LA SPINA**

Prima di pulire o eseguire la manutenzione, rimuovere sempre la spina dalla presa.

#### **4.4.4 SISTEMI DI PULIZIA**

Per pulire le parti esterne e in gomma della lavastoviglie, non utilizzare solventi chimici o prodotti per la pulizia abrasivi. Utilizzare solo un panno con acqua calda e sapone.

Per rimuovere macchie dalla superficie dell'interno, utilizzare un panno inumidito con acqua, un po' di aceto o un prodotto per la pulizia realizzato appositamente per le lavastoviglie.

#### **4.4.5 IN CASO DI LUNGI PERIODI DI INUTILIZZO**

Si consiglia di eseguire un ciclo di lavaggio a lavastoviglie vuota, quindi rimuovere la spina dalla presa, chiudere l'alimentazione dell'acqua e lasciare la porta dell'apparecchio leggermente aperta. Ciò permetterà una migliore conservazione delle guarnizioni delle porte ed impedirà la formazione di cattivi odori all'interno dell'apparecchio.

#### **4.4.6 SPOSTAMENTO DELL'APPARECCHIO**

Se l'apparecchio deve essere spostato, mantenerlo in posizione verticale.

Se assolutamente necessario, può essere posizionato sul lato posteriore

#### **4.4.7 GUARNIZIONI**

Uno dei fattori che causano la formazione di odori in lavastoviglie è il cibo che rimane intrappolato nelle guarnizioni. La pulizia periodica delle guarnizioni, con una spugna umida, impedirà che ciò accada.

## 5 ISTRUZIONI PER L'INSTALLAZIONE

### ATTENZIONE

---

#### **Pericolo di scosse elettriche**

 Scollegare l'alimentazione elettrica prima di installare la lavastoviglie.

Rischio di folgorazione.

---

### ATTENZIONE

---

 L'installazione dei tubi e delle apparecchiature elettriche deve essere eseguita da professionisti.



---

## 5.1 CONNESSIONE ELETTRICA

### AVVISO

---

Per la sicurezza personale:

 Non utilizzare una prolunga o adattatori.  
 Non tagliare o rimuovere in nessun caso la connessione di messa a terra dal cavo di alimentazione.

---

### 5.1.1 REQUISITI ELETTRICI

Si prega di verificare la targhetta dell'apparecchio per controllare i dati tecnici di alimentazione dell'apparecchio ed eseguire un adeguato collegamento elettrico.

Si consiglia di utilizzare fusibili 10A/13A/16A, fusibili ad azione ritardata o un interruttore automatico e di usufruire di una linea di alimentazione separata/dedicata.

### 5.1.2 CONNESSIONE ELETTRICA

Assicurarsi che la tensione e la frequenza dell'alimentazione corrispondano a quelle riportate sulla targhetta. Inserire la spina solo in una presa elettrica dotata di corretta messa a terra. Se la presa elettrica a cui deve essere collegato l'apparecchio non è idonea alla spina, sostituire la presa.

Non utilizzare adattatori, o simili, onde evitare surriscaldamenti e ustioni.

## ATTENZIONE

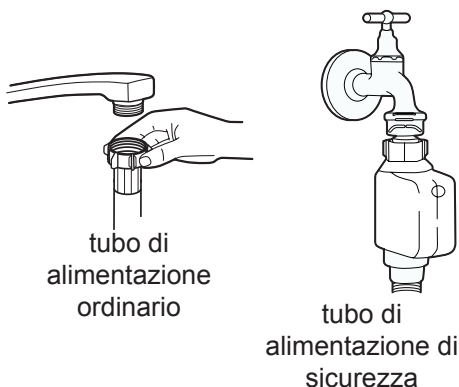
 Assicurarsi che esista una messa a terra adeguata prima dell'uso.

## 5.2 APPROVVIGIONAMENTO IDRICO E SCARICO

### 5.2.1 CONNESSIONE ALL'ACQUA FREDDA

Collegare il tubo di carico dell'acqua fredda a un connettore filettato da 3/4" e assicurarsi che sia fissato saldamente in posizione. Prestare attenzione che l'attacco dell'acqua potabile non sia piegato, schiacciato o avvolto su sé stesso.


Se i tubi dell'acqua sono nuovi o non sono stati utilizzati per un lungo periodo di tempo, lasciare scorrere l'acqua per essere sicuri che sia limpida. Questa precauzione è necessaria per evitare il rischio di blocchi o danni all'apparecchio.



### 5.2.2 INFORMAZIONI SUL TUBO DI CARICO DI SICUREZZA

Il tubo di carico di sicurezza è costituito da doppie pareti. Il sistema garantisce il suo intervento bloccando il flusso d'acqua in caso di rottura del tubo di carico e quando lo spazio d'aria tra il tubo di carico acqua stesso e il tubo corrugato esterno è pieno d'acqua.

## AVVERTENZA

 Un tubo collegato a un rubinetto può scoppiare se installato sulla stessa linea dell'acqua della lavastoviglie. Se il lavandino ne ha uno, si consiglia di scollegare il tubo e di tappare il foro.

### 5.2.3 COLLEGARE IL TUBO DI CARICO DI SICUREZZA

- 1) Estrarre i tubi di carico di sicurezza completamente fuori dal vano portaoggetti situato nella parte posteriore della lavastoviglie.
- 2) Stringere le viti del tubo di alimentazione di sicurezza al rubinetto con filettatura da 3/4".

- 3) Aprire completamente l'acqua del rubinetto prima di avviare la lavastoviglie.

### 5.2.4 SCOLLEGARE IL TUBO DI CARICO DI SICUREZZA

- 1) Chiudere l'acqua.
- 2) Svitare il tubo di carico di sicurezza dal rubinetto.

## 5.3 RACCORDO DI SCARICO

Collegare l'apparecchio a un raccordo di scarico acqua in modo che l'acqua sporca del ciclo di lavaggio possa defluire.

Collegare il tubo flessibile di scarico con un diametro di 4 cm al manicotto di scarico del sifone.

Prestare attenzione che il tubo di scarico non sia piegato, schiacciato o avvolto su sé stesso.

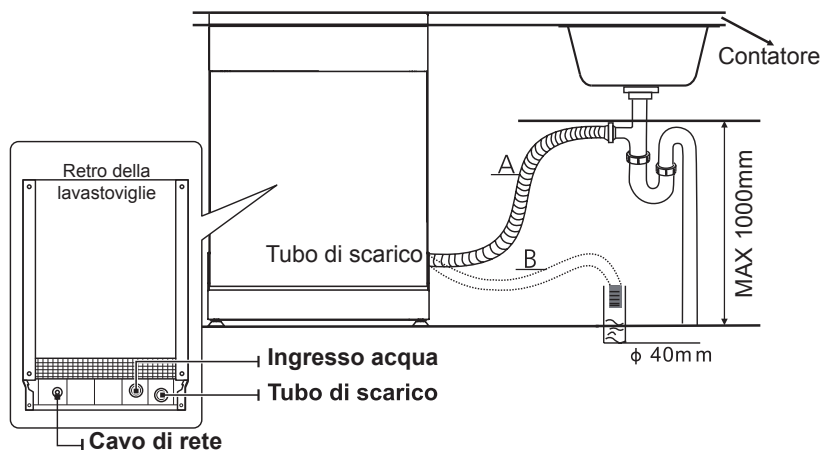
Prestare attenzione che non vi sia un tappo nello scarico che impedisce il deflusso dell'acqua.

L'altezza del tubo di scarico deve essere inferiore a 1000 mm. L'estremità del tubo non deve essere immersa nell'acqua per evitare il riflusso.

### ATTENZIONE



Fissare in modo sicuro il tubo di scarico in posizione A o posizione B



### **5.3.1 COME DRENARE L'ACQUA IN ECCESSO DAI TUBI**

Se il collegamento al tubo di scarico è posizionato più in alto di 1000 mm, l'acqua in eccesso potrebbe rimanere nel tubo di scarico. Sarà necessario scaricare l'acqua in eccesso dai tubi in un recipiente adatto, tenuto all'esterno e più in basso rispetto al livello.

### **5.3.2 USCITA DELL'ACQUA**

Collegare il tubo di scarico dell'acqua. Il tubo di scarico deve essere montato correttamente per evitare perdite d'acqua. Assicurarsi che il tubo di scarico dell'acqua non sia piegato o schiacciato.

### **5.3.3 TUBO DI PROLUNGA**

Se è necessaria un'estensione del tubo di scarico, assicurarsi di utilizzare un tubo di scarico simile. La lunghezza totale del tubo di scarico deve essere inferiore a 4 metri; altrimenti, l'effetto pulente della lavastoviglie potrebbe essere ridotto.

### **5.3.4 CONNESSIONE AL SIFONE**

Il raccordo di scarico deve trovarsi ad un'altezza inferiore a 1000 mm (massimo) dal fondo della lavastoviglie. Il tubo di scarico dell'acqua deve essere fissato.

## **5.4 POSIZIONARE L'APPARECCHIO**

Collocare l'apparecchio nella posizione desiderata. La parte posteriore dovrebbe appoggiare al muro, e, ai lati, lungo i mobili o le pareti adiacenti. La lavastoviglie è dotata di alimentazione idrica e i tubi di scarico possono essere posizionati a destra o a sinistra per facilitare una corretta installazione.

## **5.5 MODELLI A LIBERA INSTALLAZIONE**

### **5.5.1 LIVELLAMENTO DELL'APPARECCHIO**

Una volta posizionato l'apparecchio per il livellamento, l'altezza della lavastoviglie può essere modificata regolando il livello di avvvitamento dei piedi. In ogni caso, l'apparecchio non deve essere inclinato più di 2°.

#### **NOTA**

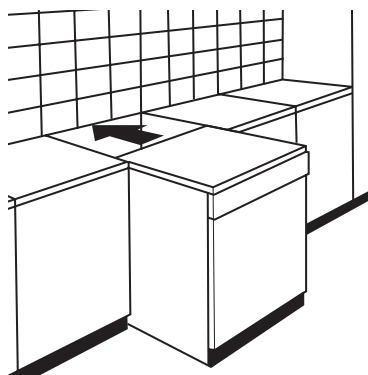
---

 Solo per modelli a libera installazione.

---

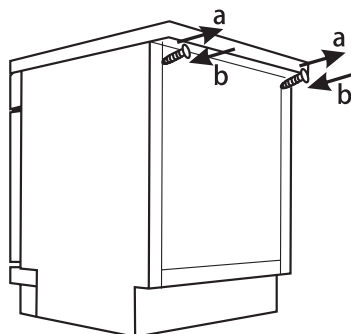
### 5.5.2 MONTAGGIO TRA ARMADI ESISTENTI

L'altezza della lavastoviglie, 845 mm, è stata studiata per consentire l'inserimento della macchina tra i mobili esistenti della stessa altezza nelle moderne cucine componibili. Il piano in laminato della macchina non necessita di particolari cure poiché è resistente al calore, antigraffio e antimacchia.



### 5.5.3 INSTALLAZIONE SOTTO UN PIANO DI LAVORO ESISTENTE

Rimuovere il piano di lavoro della lavastoviglie svitando le viti poste sotto il bordo posteriore del piano (a).



#### ATTENZIONE



Dopo aver rimosso il piano di lavoro, le viti devono essere riavvitate sotto il bordo posteriore del piano (b).

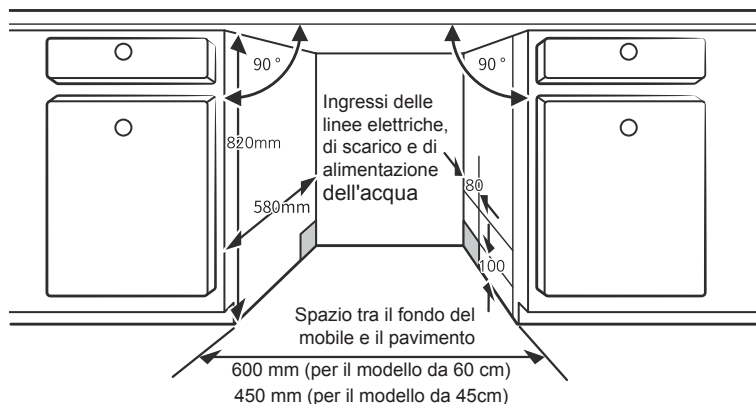
## 5.6 INSTALLAZIONE AD INCASSO/SEMI-INCASSO (SOLO PER MODELLI IDONEI)

### Fase 1. Scegliere la posizione migliore per la lavastoviglie

La posizione di installazione della lavastoviglie deve essere vicino al tubo di carico e scarico esistente e alla presa di corrente.


Di seguito le illustrazioni delle dimensioni del mobile e la posizione di installazione della lavastoviglie.

- 1) Meno di 5 mm tra la parte superiore della lavastoviglie, il mobile e la porta esterna allineata al mobile.



- 2) Se la lavastoviglie è installata ad una estremità del mobile, aver cura che ci sia spazio sufficiente per l'apertura della porta.

#### NOTA

 A seconda di dove si trova la presa elettrica, potrebbe essere necessario praticare un foro sul mobile.

### Fase 2. Dimensioni e installazione del pannello estetico

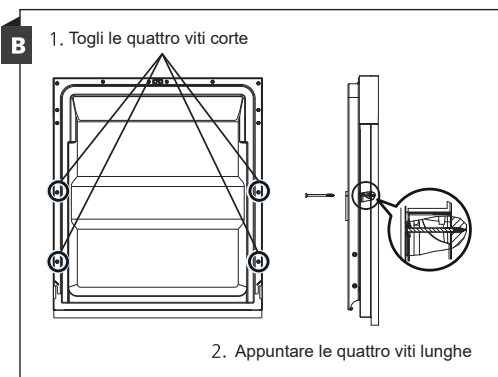
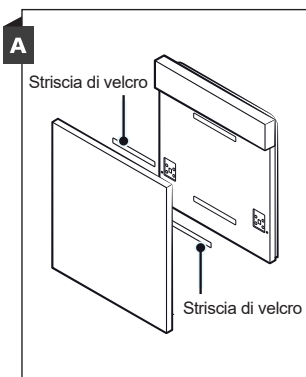
#### NOTA

 Seguire le istruzioni specifiche di installazione per inserire il pannello estetico.



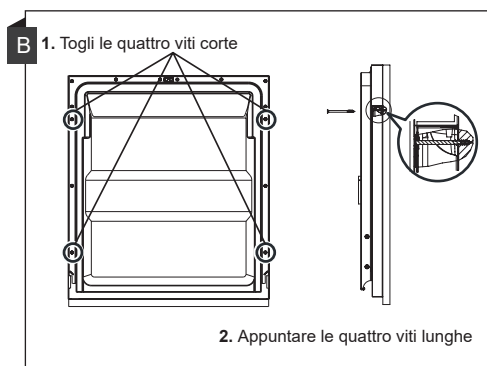
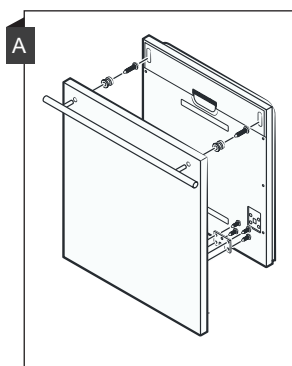
## Installazione del pannello estetico per modelli semi-incasso

- Separare la striscia di velcro A e la striscia di velcro B
- Attaccare la striscia di velcro A sul lato interno del pannello.
- Attaccare la striscia di velcro B sulla porta esterna della lavastoviglie (vedi figura A).
- Dopo aver posizionato il pannello, fissare il pannello alla porta esterna mediante viti e bulloni (Vedi figura B).



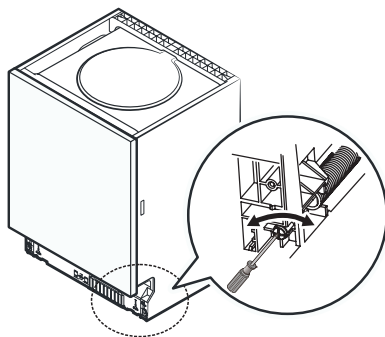
## Installazione del pannello estetico per modelli ad incasso

Installare il gancio sul pannello estetico in legno e inserire il gancio nella fessura della porta esterna della lavastoviglie (vedere figura A). Dopo il posizionamento del pannello, fissarlo sulla porta esterna con viti e bulloni (vedere figura B).



### Fase 3. Regolazione della tensione della molla della porta

- 1) Le molle delle porte sono impostate dalla fabbrica sulla giusta tensione per la porta esterna. Quando installate il pannello estetico regolate la tensione della molla della porta. Ruotare la vite di regolazione per guidare il regolatore in modo da sforzare o rilassare il cavo d'acciaio.
- 2) La tensione della molla della porta è corretta quando la porta rimane in posizione orizzontale completamente aperta, ma si alza con la leggera pressione di un dito.



### Fase 4. Fasi di installazione della lavastoviglie

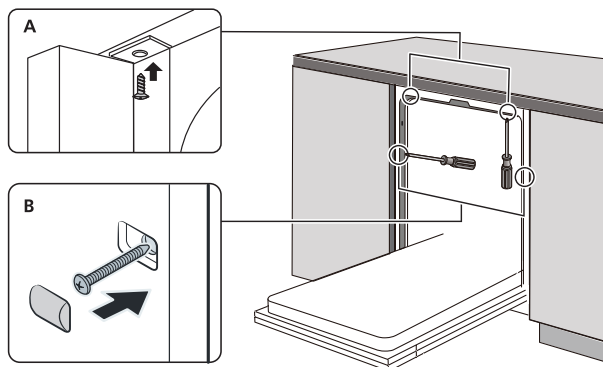
#### NOTA

 Si prega di fare riferimento alle fasi di installazione specificate nei disegni di installazione.

- 1) Fissare la striscia di condensazione sotto la superficie di lavoro dell'armadio. Assicurarsi che la striscia di condensazione sia a filo con il bordo della superficie di lavoro. (Fase 2)
- 2) Collegare il tubo di ingresso all'alimentazione dell'acqua fredda.
- 3) Collegare il tubo di scarico.
- 4) Collegare il cavo di alimentazione.
- 5) Collocare la lavastoviglie nel mobile.
- 6) Livellare la lavastoviglie. Il piedino posteriore può essere regolato dalla parte anteriore della lavastoviglie ruotando la vite al centro della base della lavastoviglie utilizzando un cacciavite a croce. Per regolare i piedini anteriori, utilizzare un cacciavite piatto e ruotare i piedini anteriori fino a quando la lavastoviglie è a livello. (Passaggio 5 al passaggio 6)
- 7) Installare la porta del mobile sullo sportello esterno della lavastoviglie. (Passaggio 7 al passaggio 9)
- 8) Regolare la tensione delle molle della porta utilizzando un cacciavite a croce che gira in senso orario per stringere le molle delle porte

sinistra e destra. In caso contrario, ciò potrebbe causare danni alla lavastoviglie.

- 9) La lavastoviglie deve essere fissata in posizione. Ci sono due modi per farlo:
- A) Superficie di lavoro normale: inserire il gancio di installazione nella fessura del piano laterale e fissarlo al piano di lavoro con le viti.
  - B) Piano di lavoro in marmo o granito: fissare il lato con la vite

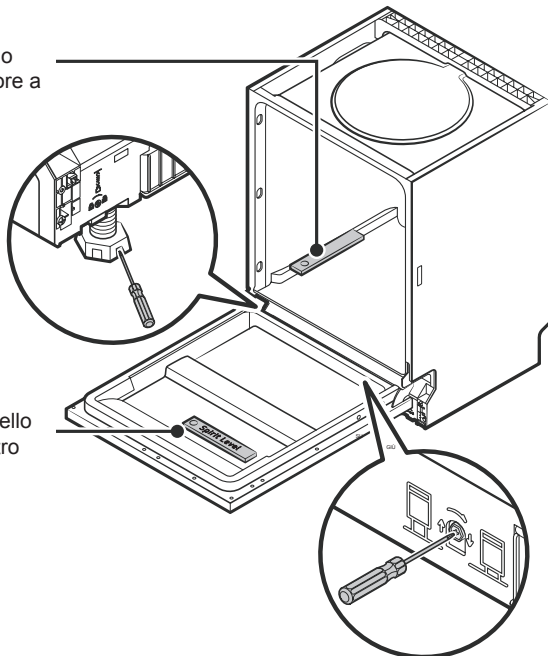


### Fase 5. Livellamento della lavastoviglie

La lavastoviglie deve essere livellata per un corretto funzionamento del cestello e per le prestazioni di lavaggio.

- 1) Posizionare una livella sulla porta e sul binario del cestello all'interno della vasca, come mostrato, per verificare che la lavastoviglie sia a livello.
- 2) Livellare la lavastoviglie regolando i tre piedini di livellamento singolarmente.
- 3) Quando si livella la lavastoviglie, prestare attenzione a non lasciare che la lavastoviglie si ribalti.

Controllare il livello  
dalla parte anteriore a  
quella posteriore



Controllare il livello  
da un lato all'altro

## NOTA

---



L'altezza massima di regolazione dei piedini è di 50 mm.

---

## 6 SUGGERIMENTI PER LA RISOLUZIONE DEI PROBLEMI

Prima di chiamare il servizio clienti consultare la tabella qui sotto.

Problema	Possibili cause	Cosa fare
La lavastoviglie non si avvia.	Fusibile bruciato, o interruzione del circuito.	Sostituire fusibile o ripristinare l'interruttore automatico. Rimuovere eventuali altri dispositivi in condivisione con lo stesso circuito della lavastoviglie.
	L'alimentazione non è accesa.	Assicurarsi che la lavastoviglie sia accesa e che la porta sia chiusa in modo corretto. Assicurarsi che il cavo di alimentazione sia inserito correttamente alla presa a muro.
	La pressione dell'acqua è bassa.	Controllare che l'approvvigionamento idrico sia collegato correttamente e aperto.
	La porta della lavastoviglie non si chiude correttamente.	Assicurarsi di chiudere correttamente la porta e di bloccarla.
La lavastoviglie non carica l'acqua.	Tubo di scarico piegato o intrappolato.	Controllare il tubo di scarico.
	Filtro intasato.	Controllare il sistema di filtraggio.
	Lavandino intasato.	Controllare il lavello per essere sicuri che stia drenando bene. Se il problema risulta essere il mancato drenaggio del lavello della cucina, potrebbe essere necessario rivolgersi ad un idraulico piuttosto che ad tecnico della lavastoviglie.

Problema	Possibili cause	Cosa fare
Schiuma nella vasca.	Detersivo sbagliato.	Utilizzare solo detersivi specifici per lavastoviglie per evitare la formazione di schiuma. Se ciò si verifica, aprire la lavastoviglie e lasciare evaporare la schiuma. Aggiungere 1 litro di acqua fredda sul fondo della lavastoviglie. Chiudere la porta della lavastoviglie, quindi selezionare qualsiasi ciclo. Inizialmente, la lavastoviglie farà scaricare l'acqua. Aprire la porta dopo che la fase di scarico è stata completata e controllare se la schiuma è scomparsa. Ripetere se necessario.
	Fuoriuscita di brillantante.	Pulire sempre e subito le fuoriuscite di brillantante.
L'interno della vasca è macchiato	Detersivo con colorante.	Assicurarsi che il detersivo non abbia colorante.
Strato bianco sulla superficie interna.	Minerali di acqua dura.	Per pulire l'interno, utilizzare una spugna umida con detersivo per lavastoviglie e indossare guanti di gomma. Non usare mai qualsiasi altro tipo di detergente o detersivo perché potrebbe causare schiuma.

Problema	Possibili cause	Cosa fare
Ci sono macchie di ruggine sulle posate.	Gli oggetti interessati non sono resistenti alla corrosione.	Evitare di lavare gli oggetti che non sono resistenti alla corrosione in lavastoviglie.
	Tracce di il sale nel ciclo di lavaggio.	Eseguire sempre un programma di lavaggio senza stoviglie dopo l'aggiunta sale. Non selezionare la funzione turbo (se presente) dopo aver aggiunto sale da lavastoviglie.
	Il coperchio dell'addolcitore è chiuso male.	Controllare che il coperchio dell'addolcitore sia chiuso correttamente.
Rumore di colpi dentro la lavastoviglie.	Un braccio irroratore urta contro le stoviglie.	Interrompere il programma e riorganizzare gli oggetti che stanno ostruendo il braccio irroratore.
Rumore sferragliante dentro la lavastoviglie.	Le stoviglie sono state posizionate in modo errato.	Interrompere il programma e riorganizzare gli oggetti all'interno della lavastoviglie.
Rumore di colpi dentro le tubature dell'acqua.	Questo potrebbe essere causato dall'installazione delle tubature.	Questo non riguarda la lavastoviglie. Contattare un idraulico qualificato.

Problema	Possibili cause	Cosa fare
I piatti non sono puliti.	I piatti non sono stati caricati correttamente.	Consultare il presente manuale nella sezione inerente al caricamento della lavastoviglie.
	Il programma non era abbastanza efficace.	Seleziona un programma più intenso.
	Non è stato dispensato abbastanza detersivo.	Utilizzare più detersivo o cambiare marca di detersivo.
	Oggetti bloccano il movimento dei bracci irroratori.	Riorganizzare gli il posizionamento delle stoviglie in modo che i bracci ruotino liberamente.
	I filtri non sono puliti o non installati correttamente. Ciò potrebbe causare il blocco dei getti dei bracci irroratori.	Pulire e/o installare correttamente i filtri. Pulire i bracci irroratori.
Gli oggetti in vetro sono opachi.	E' stata utilizzata una combinazione di acqua dolce e troppo detersivo.	Utilizzare meno detersivo e selezionare un ciclo più breve per lavare gli oggetti in vetro.
Macchie bianche su piatti e bicchieri.	La presenza di acqua dura può causare depositi di calcare.	Controllare l'addolcitore dell'acqua o riempire il contenitore del sale.
Segni neri o grigi sui piatti.	Gli utensili in alluminio si sono strofinati contro i piatti.	Utilizzare un detergente abrasivo delicato per eliminare tali segni al di fuori della lavastoviglie.
Detersivo rimasto nel distributore	I piatti bloccano il dosatore del detersivo	Ricaricare correttamente i piatti.



Problema	Possibili cause	Cosa fare
I piatti non si asciugano	Caricamento improprio	Utilizzare dei guanti se residui di detergente sono presenti sui piatti per evitare irritazioni sulla pelle.
	I piatti vengono rimossi troppo presto	Non svuotare la lavastoviglie immediatamente dopo il lavaggio. Aprire leggermente la porta in modo che il vapore possa uscire. Estrarre le stoviglie finché la temperatura interna non è sicura al tatto. Scaricare prima il cestello inferiore per evitare la caduta di acqua dal cestello superiore.
	È stato selezionato un programma errato.	Con un programma breve, la temperatura di lavaggio è più bassa, diminuendo le prestazioni di pulizia. Scegli un programma con un lungo tempo di lavaggio.
	Uso di posate con un rivestimento di bassa qualità.	Il drenaggio dell'acqua è più difficile con questi oggetti. Posate o stoviglie di questo tipo non sono adatte per il lavaggio in lavastoviglie.

**ATTENZIONE**

L'autoriparazione o la riparazione non professionale possono causare seri rischi per la sicurezza dell'utente e incidere sulla garanzia.

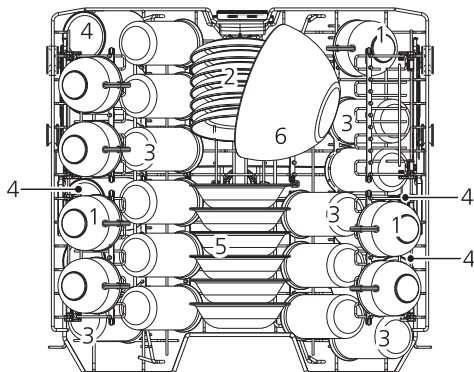
# 7 CARICAMENTO DEI CESTELLI SECONDO EN60436

## Tipo 1

### NOTA

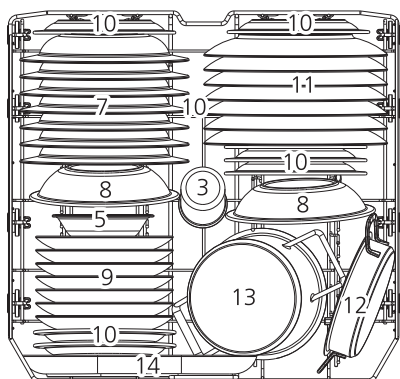
 Caricare la lavastoviglie a piena capacità contribuirà al risparmio di energia e al risparmio di acqua.

#### 1) Cestello superiore:



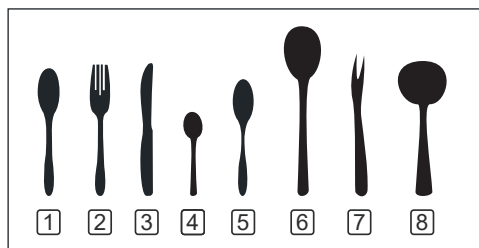
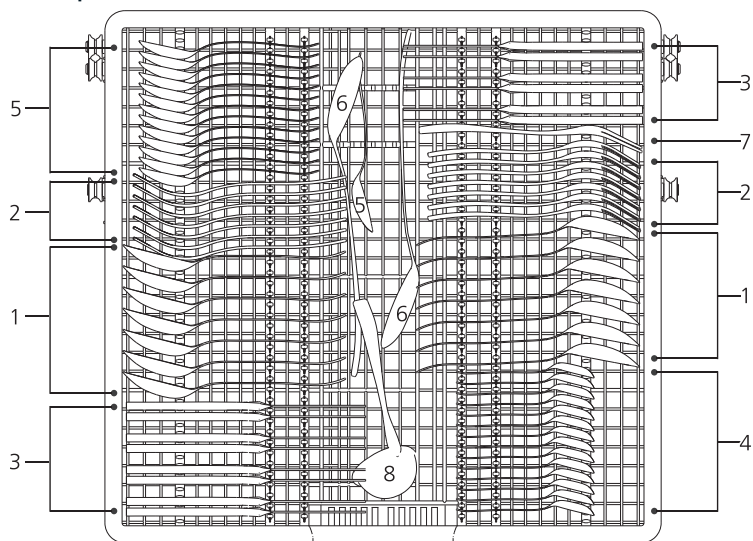
Numero	Elemento
1	Tazzine
2	Piattini
3	Bicchieri
4	Tazze
5	Ciotola da dessert
6	Ciotola di vetro

#### 2) Cestello inferiore:



Numero	Elemento
7	Piatti fondi
8	Ciotola di melamina
9	Piatti da dessert
10	Piatti da dessert di melamina
11	Piatti piani
12	Ciotola piccola
13	Pentola da forno
14	Piatto ovale

## 3) Cestello posate:



Numero	Elemento
1	Cucchiaini da minestra
2	Forchette
3	Coltelli
4	Cucchiaini
5	Cucchiaini da dessert
6	Cucchiaini da portata
7	Forchette da portata
8	Mestoli

Informazioni per le prove di comparabilità conformemente alla norma EN 60436. Capacità: vedi "Scheda informativa" sul manuale d'uso e manutenzione.

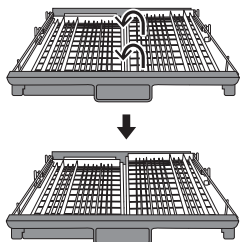
Posizione del cesto superiore: inferiore

Programma: ECO

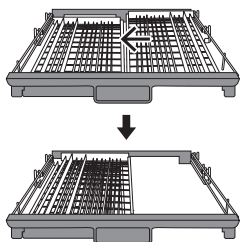
Impostazione del brillantante: Max

Impostazione addolcitore: H3

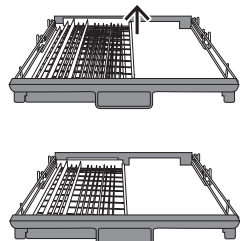
## CESTELLO PORTAPOSATE CONSIGLI PER L'USO



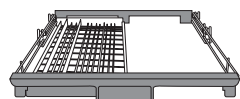
Sollevare il cestello sinistro, regolarlo nella posizione più bassa, il cestello sinistro è orizzontale e il cestello destro è in posizione inclinata.



Sollevare il cestello destro verso l'alto, sia il cestello sinistro che quello destro sono orizzontali.



Spostare il cestello destro da destra a sinistra, i due cestelli si sovrappongono.



Rimuovere il cestello destro dal vassoio, rimane solo il cestello sinistro.



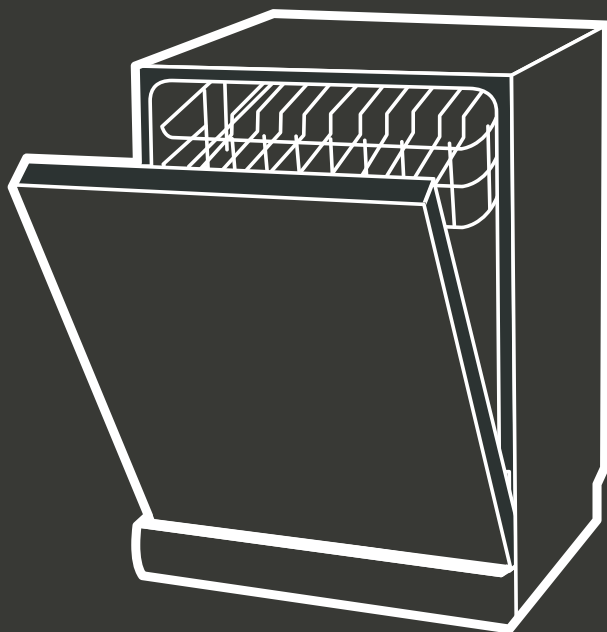


**HYUNDAI**  
APPLIANCES

# LAVASTOVIGLIE LMHN14F3AX

PARTE II: Istruzioni specifiche

**MANUALE D'USO E MANUTENZIONE**

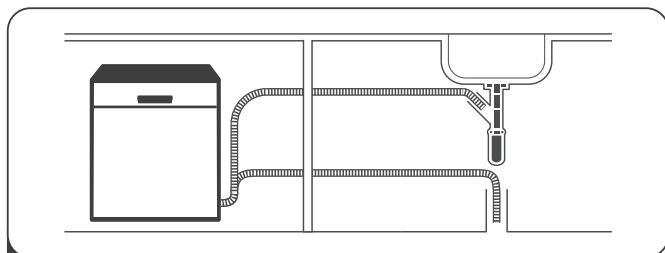


<b>1</b>	<b>GUIDA RAPIDA ALL'UTENTE</b>	<b>41</b>
<b>2</b>	<b>UTILIZZO DELLA LAVASTOVIGLIE</b>	<b>42</b>
2.1	PANNELLO DI CONTROLLO .....	42
2.2	DRENAGGIO ACQUA.....	44
2.3	ADDOLCITORE.....	45
2.4	REGOLAZIONE DEL CONSUMO DI SALE.....	45
2.5	PREPARAZIONE E CARICAMENTO DEI PIATTI.....	46
2.6	DETERSIVO E BRILLANTANTE .....	50
2.7	RIEMPIRE IL SERBATOIO DEL BRILLANTANTE.....	51
2.8	REGOLAZIONE DEL DOSAGGIO DI BRILLANTANTE.....	52
2.9	RIEMPIMENTO DEL DISTRIBUTORE DI DETERSIVO .....	53
<b>3</b>	<b>PROGRAMMAZIONE DELLA LAVASTOVIGLIE</b>	<b>54</b>
3.1	TABELLA CICLI LAVAGGIO .....	54
3.2	AVVIO DI UN CICLO DI LAVAGGIO .....	56
3.3	CAMBIARE PROGRAMMA DURANTE IL LAVAGGIO .....	56
3.4	HAI DIMENTICATO DI AGGIUNGERE UN PIATTO?.....	56
3.5	APERTURA AUTOMATICA .....	57
<b>4</b>	<b>CODICI DI ERRORE</b>	<b>58</b>
<b>5</b>	<b>INFORMAZIONI TECNICHE</b>	<b>59</b>



# 1 GUIDA RAPIDA ALL'UTENTE

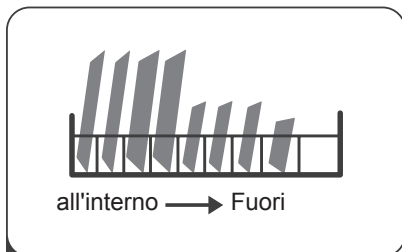
Ove indicato, consultare la sezione I del manuale.



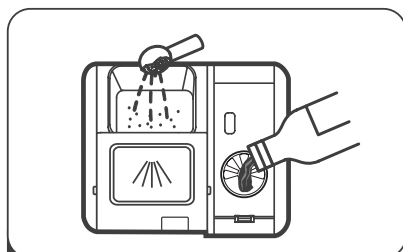
- 1 Installare la lavastoviglie  
(Si prega di consultare la sezione dedicata nella PARTE I.)



- 2 Rimozione del residuo maggiore sulle posate



- 3 Caricamento dei cestelli



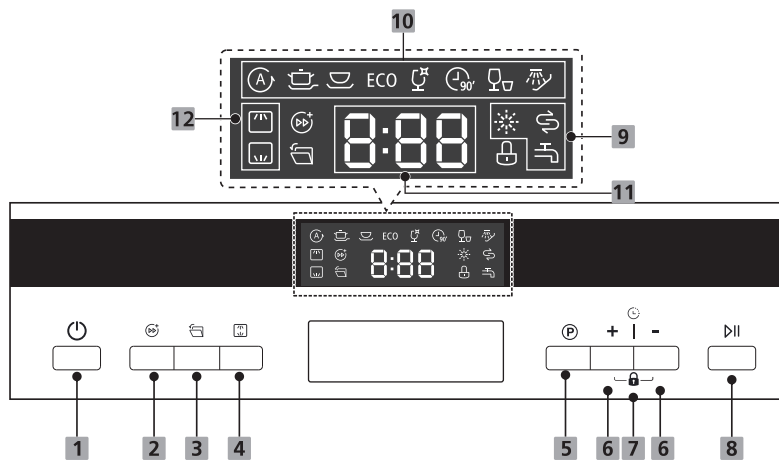
- 4 Riempimento del distributore



- 5 Selezione di un programma e gestione della lavastoviglie

## 2 UTILIZZO DELLA LAVASTOVIGLIE

### 2.1 PANNELLO DI CONTROLLO













#### Pulsanti



<b>1 Accensione</b>	Premere questo pulsante per accendere la lavastoviglie.
<b>2 Turbo Speed +</b>	Premere questo pulsante per ridurre il tempo del programma, l'indicatore Turbo Speed + si accende. (Questo programma può essere usato con Auto, Rapido, Ammollo).
<b>3 Apertura automatica</b>	La lavastoviglie si apre automaticamente alla fine del programma, per ottenere migliori risultati di asciugatura. L'indicatore apertura automatica si accende. La porta non si apre automaticamente con i programmi Rapido e Ammollo.
<b>4 Alt</b>	Premere il pulsante per selezionare il cesto superiore o il cesto inferiore caricato, l'indicatore corrispondente si accende.
<b>5 Programma</b>	Premere questo pulsante per selezionare il programma appropriato, l'indicatore del programma selezionato si accende.
<b>6 Ritardo + e -</b>	Premere questo pulsante per aumentare o diminuire il tempo di ritardo, dopo cui la lavastoviglie avvierà il programma è possibile ritardare per un massimo di 24 ore.

<b>7 Blocco bambini</b>	<p>Questa opzione permette di bloccare i pulsanti del pannello di controllo, in modo che i bambini non possano accidentalmente avviare la lavastoviglie premendoli. Per bloccare o sbloccare i pulsanti del pannello di controllo, premere contemporaneamente i pulsanti Ritardo + e - per 3 secondi. L'indicatore Blocco bambini si accende.</p>
<b>8 Avvio/Pausa</b>	<p>Premere il pulsante per avviare il programma di lavaggio selezionato o mettere in pausa il programma di lavoro.</p>

## Schermo

<b>9 Indicatori di avvertimento</b>	<p> <b>Brillantante</b> Se la spia è accesa significa che il livello di brillantante è basso e va ricaricato</p> <p> <b>Sale</b> Se la spia è accesa significa che il livello del sale è basso e va ricaricato</p> <p> <b>Manca di alimentazione dell'acqua</b> Se l'indicatore "⌵" è acceso, significa che il rubinetto dell'acqua è chiuso.</p>
<b>10 Indicatori di programma</b>	<p> <b>Auto</b> Per stoviglie leggermente, normalmente o molto sporche con o senza cibo secco</p> <p> <b>Intensivo</b> Per stoviglie e pentole molto sporche e con residui di cibo incrostati.</p> <p> <b>Universale</b> Per stoviglie e pentole poco sporche con pochi residui di cibo.</p> <p><b>ECO</b> <b>ECO</b> Programma standard ideale per stoviglie e pentole poco o normalmente sporche.</p> <p> <b>Vetro</b> Per carichi normalmente sporchi che necessitano di lavaggio rapido.</p> <p> <b>90 min</b> Per carichi normalmente sporchi che necessitano di un lavaggio non troppo lungo.</p>

	 <b>Rapido</b> Lavaggio rapido per stoviglie e bicchieri leggermente sporchi e che non necessitano di asciugatura.   <b>Ammollo</b> Per sciacquare i piatti che si prevede di lavare più tardi nel corso della giornata.
<b>11 Schermo</b>	Mostra durata programma, ritardo, codici di errore etc.

<b>12 Icona Alt</b>	 <b>Superiore</b> Selezionando questa funzione, si attiva solo l'ugello del cestello superiore, mentre l'ugello inferiore non funziona   <b>Inferiore</b> Selezionando questa funzione, si attiva solo l'ugello del cestello inferiore, mentre l'ugello superiore non funziona
---------------------	--

## 2.2 DRENAGGIO ACQUA

La lavastoviglie ha una riserva di acqua che aiuta a risparmiare acqua da ogni ciclo di lavaggio. Ad una temperatura interna inferiore a 0°C, l'acqua nella riserva potrebbe congelarsi. Si raccomanda di non accendere la lavastoviglie se la temperatura è inferiore a 0°C.

Dopo aver chiuso la porta della lavastoviglie, premere il pulsante Turbo Speed per 3 secondi per attivare la funzione di drenaggio. Lo screen mostra ---- e tutti gli indicatori dei programmi si illuminano per diversi secondi. L'acqua verrà drenata in 4 minuti.

Se si apre la porta durante il processo di drenaggio, l'apparecchio sospenderà il drenaggio e riprenderà una volta chiusa la porta.

## 2.3 ADDOLCITORE

L'acqua calcarea dura lascia residui di calcare sulle stoviglie e sulla vasca di lavaggio e può otturare parti dell'apparecchio.

Per ottenere buoni risultati di lavaggio, è possibile addolcire l'acqua con l'impianto addolcitore e con il sale per lavastoviglie.

Per evitare danni all'apparecchio, l'acqua con un grado di durezza superiore a 7 °dH deve essere addolcita.

L'addolcitore dell'acqua deve essere impostato manualmente, utilizzando il quadrante di durezza dell'acqua.

L'addolcitore dovrebbe essere regolato in base alla durezza dell'acqua nella vostra zona.

Il fornitore idrico locale può consigliarvi sulla durezza dell'acqua nella vostra zona.

## 2.4 REGOLAZIONE DEL CONSUMO DI SALE

La lavastoviglie è progettata per consentire la regolazione della quantità di sale consumata in base alla durezza dell'acqua utilizzata. Questo ha lo scopo di ottimizzare e personalizzare il livello di consumo di sale.

Si prega di seguire i passaggi seguenti per la regolazione del consumo di sale.

- 1) Chiudere la porta e accendere l'apparecchio.
- 2) Entro 60 secondi dopo il passo 1, premere il pulsante Programma per più di 5 secondi.
- 3) Premere nuovamente il pulsante Programma per selezionare il set adeguato in base al proprio ambiente locale, le impostazioni cambieranno nella seguente sequenza: H3->H4->H5->H6->H1->H2->H3;
- 4) Premere il pulsante di accensione o non compiere alcuna operazione entro 5 secondi per terminare l'impostazione.

DUREZZA DELL'ACQUA				Livello addolcitore acqua	Cicli di programma all'esaurimento del sale.	Consumo di sale (grammi / ciclo)
Tedesco °dH	Francese °fH	°Clarke britannico	Mmol / l			
0 - 5	0 - 9	0 - 6	0 - 0,94	H1	NO	0
6 - 11	10 - 20	7 - 14	1,0 - 2,0	H2	10	9
12 - 17	21 - 30	15 - 21	2,1 - 3,0	H3	5	12
18 - 22	31 - 40	22 - 28	3,1 - 4,0	H4	3	20
23 - 34	41 - 60	29 - 42	4,1 - 6,0	H5	2	30
35 - 55	61 - 98	43 - 69	6,1 - 9,8	H6	1	60

1 °dH = 1,25 °Clarke = 1,78 °fH = 0,178 mmol / l

L'impostazione di fabbrica è H3.

Tutti i cicli con operazione di rigenerazione consumano 4,0 litri di acqua in più, il consumo di energia aumenta del 0,06 kWh e il programma si estende di 10 minuti.

#### NOTA

**Se il modello acquistato non ha l'addolcitore dell'acqua, saltare questa nota.**

**La durezza dell'acqua varia da luogo a luogo. Se viene utilizzata acqua dura nella lavastoviglie, si formeranno depositi di calcare sui piatti e sugli utensili.**

**L'apparecchio è dotato di uno speciale addolcitore che utilizza un contenitore di sale specificatamente progettato per eliminare calcare e minerali dall'acqua.**

**Fare riferimento alle indicazioni relative all'addolcitore nella Parte I del presente manuale.**

## 2.5 PREPARAZIONE E CARICAMENTO DEI PIATTI

È importante lavare in lavastoviglie solamente gli articoli per i quali è espressamente consentito il lavaggio in lavastoviglie. Nel caso di utensili particolari, sensibili al calore, utilizzare un programma in cui la temperatura è più bassa.

Per evitare ustioni e danni alle stoviglie, non togliere il vetro e le posate dalla lavastoviglie immediatamente dopo che il programma di lavaggio è terminato.

Di seguito una lista dei prodotti che non possono essere lavati in lavastoviglie,

- Posate con manici di legno, porcellana o madreperla.
- Articoli in plastica che non sono resistenti al calore.
- Posate più vecchie con parti incollate che non sono resistenti alla temperatura.
- Posate o piatti ammaccati.
- Articoli in peltro o bottaio.
- Cristallo.
- Articoli in acciaio soggetti a ruggine.
- Piatti di legno.
- Articoli realizzati con fibre sintetiche.

Si ricorda inoltre che:

- Alcuni tipi di bicchieri possono diventare opachi dopo un gran numero di lavaggi.
- Le parti in argento e alluminio tendono a scolorirsi durante il lavaggio.
- I motivi smaltati possono sbiadire se vengono lavati frequentemente.

Raccomandazioni per il caricamento della lavastoviglie:

È importante raschiare preventivamente grandi quantità di cibo avanzato e ammorbidire i resti di cibo incrostato nelle padelle.

Per migliori prestazioni della lavastoviglie, seguire queste linee guida di caricamento.

(Le caratteristiche e l'aspetto dei cesti, dei cestelli e posate possono variare in base al modello.)

Posizionare come segue gli oggetti nella lavastoviglie:

- Oggetti come tazze, bicchieri, pentole / padelle, ecc. rivolti verso il basso.
- Oggetti curvi, o quelli con rientranze, devono essere caricati di sbieco in modo che l'acqua possa scorrere.
- Tutti gli utensili devono essere impilati in modo sicuro e non devono ribaltarsi.
- Tutti gli utensili devono essere posizionati in modo che i braccetti di lavaggio possano ruotare liberamente durante il lavaggio.

- Caricare oggetti vuoti come tazze, bicchieri, padelle ecc. Con il lato di apertura verso il basso in modo che l'acqua non possa accumularsi all'interno del contenitore.
- Piatti e posate non devono giacere l'uno dentro l'altro o coprirsi l'un l'altro.
- Per evitare danni, i bicchieri non devono toccarsi l'un l'altro.
- Il cestello superiore è progettato per contenere stoviglie più delicate e leggere come bicchieri, tazzine da caffè e tazze da tè.
- I coltelli a lama lunga posizionati in verticale rappresentano un potenziale pericolo, evitare di posizionarli così!
- Posare oggetti lunghi e / o appuntiti come posate orizzontalmente nel cestello superiore.
- Si prega di non sovraccaricare la lavastoviglie. Questo è importante per ottenere buoni risultati di lavaggio e per un ragionevole consumo di energia.

#### NOTA

---



- **Gli oggetti molto piccoli non devono essere lavati in lavastoviglie poiché potrebbero facilmente cadere fuori dal cesto.**
  - **Per evitare danni, aspettare almeno 15 minuti dal termine del programma di lavaggio, prima di prendere le stoviglie in vetro e le posate fuori dalla lavastoviglie.**
- 

#### Rimuovere i piatti

Per evitare che l'acqua goccioli dal cestello superiore a quello inferiore, si raccomanda di svuotare prima il cestello inferiore e poi quello superiore.

#### AVVISO

---



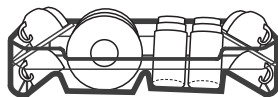
**Gli oggetti saranno caldi!** Per evitare danni, non togliere vetro e posate dalla lavastoviglie per circa 15 minuti dopo la fine del programma.

---



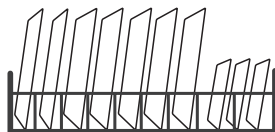
### Caricamento del cestello superiore

Il cestello superiore è progettato per contenere stoviglie più delicate e leggere come bicchieri, tazze da caffè e da tè e piattini, piatti, piccole ciotole e pentole poco profonde (purché non siano troppo sporche). Posizionare i piatti e le pentole in modo che non vengano spostati dagli spruzzi d'acqua.



### Caricamento del cestello inferiore

Si consiglia di collocare nel cestello inferiore gli oggetti di grandi dimensioni e quelli più difficili da pulire: pentole, padelle, coperchi, piatti da portata e ciotole, come mostrato nella figura sottostante.



È preferibile posizionare i piatti da portata e i coperchi ai lati dei cestelli per evitare di bloccare la rotazione del braccio irroratore superiore.

Il diametro massimo consigliato per i piatti posizionati davanti al distributore di detersivi è di 19 cm, questo per non ostacolare l'apertura.

### Caricamento del cestello posate

Le posate devono essere collocate nel portaposate separatamente l'una dall'altra nelle posizioni appropriate, assicurandosi che non si sovrappongono una sopra all'altra per evitare risultati insoddisfacenti.

#### AVVISO



**Fare attenzione che le posate non sporgano al di sotto del cesto.**

**Caricare sempre gli oggetti appuntiti con la punta rivolta verso il basso.**

#### NOTA



**Per un miglior risultato di lavaggio, si prega di fare riferimento alle indicazioni di caricamento presenti nella Parte I del presente manuale.**

## 2.6 DETERSIVO E BRILLANTANTE

Utilizzare sempre e solo un detersivo specifico per lavastoviglie. Tenere il detersivo in luogo fresco e asciutto.

Riempire il dispenser solamente quando la lavastoviglie è stata già caricata ed è pronta per essere messa in funzione.

Il detersivo per lavastoviglie è corrosivo! Mantenere il detersivo fuori dalla portata dei bambini.

Alla fine del lavaggio, durante la funzione di risciacquo viene rilasciato il brillantante per evitare che l'acqua formi goccioline che possono macchiare e lasciare striature sulle stoviglie. Il brillantante migliora anche la funziona di asciugatura. Si ricorda che la lavastoviglie è progettata per l'uso di brillantanti liquidi.

### AVVISO



---

**Utilizzare solo brillantante di marca per lavastoviglie. Non riempire mai il distributore del brillantante con qualsiasi altra sostanza (ad es. detersivo per lavastoviglie, detersivo liquido): ciò danneggerebbe l'apparecchio.**

---

### Quando rabboccare il brillantante

La regolarità con cui il dosatore deve essere riempito dipende dai cicli di lavaggio effettuati e dal dosaggio del brillantante.

- L'indicatore di brillantante (☼) si accende quando questo è in esaurimento.
- Non riempire eccessivamente l'erogatore del brillantante.

### Detersivo

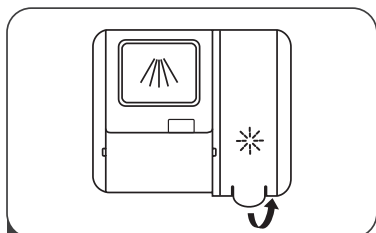
Gli ingredienti chimici che compongono il detersivo sono necessari per rimuovere lo sporco dalla lavastoviglie. La maggior parte dei detersivi specifici in commercio sono adatti a questo scopo.

**AVVISO**

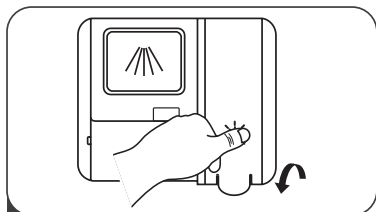
- Usare solo detersivi specifici per lavastoviglie. Mantenere il detersivo fresco e asciutto. Non mettere il detersivo in polvere nel distributore fino a quando non si è pronti al lavaggio.



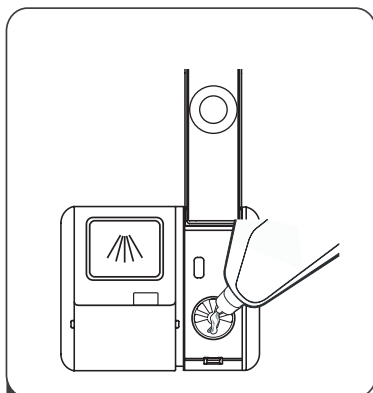
**Il detersivo per lavastoviglie è corrosivo! Tenere il detersivo per lavastoviglie fuori dalla portata dei bambini.**

**2.7 RIEMPIRE IL SERBATOIO DEL BRILLANTANTE**

- 1** Rimuovere il tappo del serbatoio di brillantante sollevando la maniglia.



- 3** Chiudere il tappo.



- 2** Versare il brillantante nel dosatore, facendo attenzione a non riempirlo troppo.

**NOTA**

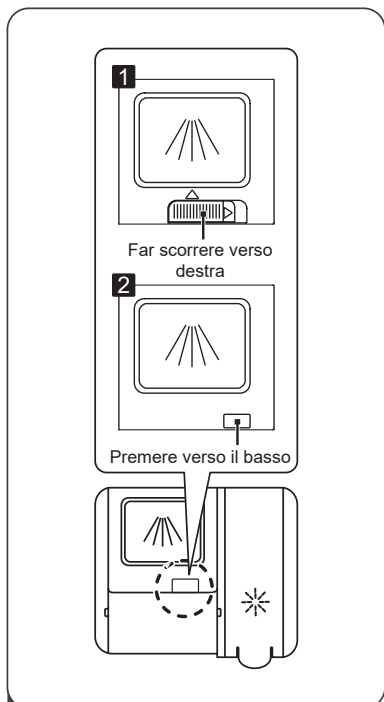
**Pulire qualsiasi sversamento di brillantante con un panno assorbente per evitare formazione di un'eccessiva schiuma durante il lavaggio successivo.**

## 2.8 REGOLAZIONE DEL DOSAGGIO DI BRILLANTANTE

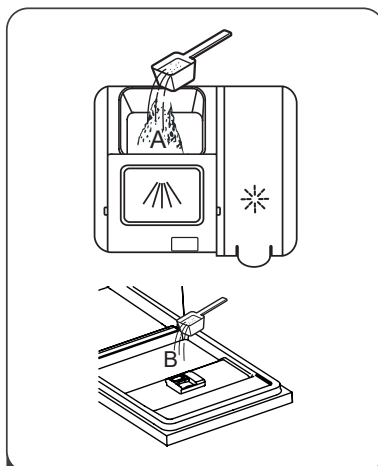
Per ottenere una migliore performance di asciugatura utilizzando poco brillantante, è possibile regolare la dose impiegata per ogni lavaggio. Seguire i seguenti passaggi.

- 1) Chiudere la porta e accendere l'apparecchio.
- 2) Premere il pulsante Programma per più di 5 secondi e poi premere il pulsante Ritardo +: l'indicatore del brillantante lampeggerà alla frequenza di 1Hz. L'impostazione di fabbrica è d3.
- 3) Premere il pulsante Programma per selezionare il livello adeguato in base alle proprie abitudini d'uso. I livelli cambieranno come da sequenza: d3->d4->d5->d6->d1->d2->d3. Maggiore è il numero, maggiore è l'aiuto al risciacquo utilizzato dalla lavastoviglie.
- 4) Per uscire dalla selezione del livello, non compiere alcuna operazione per i successivi 5 secondi oppure premendo il pulsante d'accensione.

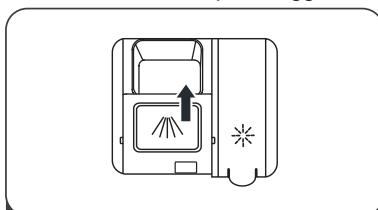
## 2.9 RIEMPIMENTO DEL DISTRIBUTORE DI DETERATIVO



- 1 Scegliere la modalità di apertura in base al proprio modello.
1. Aprire il tappo facendo scorrere il fermo di rilascio.
  2. Aprire il tappo premendo il fermo di rilascio.



- 2 Aggiungere detersivo nella cavità più grande (A) per il ciclo di lavaggio principale. Per un migliore risultato di pulizia, specialmente con stoviglie molto sporche, versate una piccola quantità di detersivo sulla porta. Il detersivo aggiuntivo si attiverà durante la fase di prelavaggio.



- 3 Chiudere lo sportello facendolo scorrere in avanti e poi premendolo.

### NOTA









- **La quantità di detersivo necessaria è funzione della qualità dell'acqua.**
- **Si prega di osservare le raccomandazioni del produttore sulla confezione del detersivo utilizzato.**

## 3 PROGRAMMAZIONE DELLA LAVASTOVIGLIE

### 3.1 TABELLA CICLI LAVAGGIO

La seguente tabella mostra i migliori programmi da utilizzare a seconda dello sporco delle stoviglie e quanto detersivo è necessario usare.

(●) Significa: necessità di rabboccare il brillantante.

Programma	Descrizione del ciclo	Detersivo Pre/Main(g)	Tempo di esecuzione (min)	Energia (Kwh)	Acqua (L)	Brillantante
 <b>Auto</b>	Prelavaggio (45) Autolavaggio (55-65 °C) Brillantante Brillantante (50-65 °C) Asciugatura	$\frac{5/17}{1 \text{ o } 2 \text{ pezzi}}$	105-179	0.930-1.470	10.3-17.0	●
 <b>Intensivo</b>	Prelavaggio (45 °C) Lavaggio (60 °C) Brillantante Brillantante (50°C) Risciacquo (60-65 °C) Asciugatura	$\frac{5/17}{1 \text{ o } 2 \text{ pezzi}}$	155-165	1,390-1,460	15,5	●
 <b>Universale</b>	Prelavaggio (45 °C) Lavaggio (55 °C) Brillantante Risciacquo (60-65 °C) Asciugatura	$\frac{5/17}{1 \text{ o } 2 \text{ pezzi}}$	130-140	1.175-1.250	13,5	●
<b>ECO</b> (*EN60436)	Lavaggio (45 °C) Brillantante Risciacquo (45 °C) Asciugatura	$\frac{22}{1 \text{ o } 2 \text{ pezzi}}$	280	0,543	9,0	●
 <b>Vetro</b>	Prelavaggio (40 °C) Lavaggio (50 °C) Brillantante Risciacquo (55-60 °C) Asciugatura	$\frac{5/17}{1 \text{ o } 2 \text{ pezzi}}$	99-110	0,825-0,900	11,5	●
 <b>90 min</b>	Lavaggio (55 °C) Brillantante Risciacquo (55-60 °C) Asciugatura	$\frac{22}{1 \text{ pezzo}}$	90-100	0.810-0.865	9,0	●
 <b>Rapido</b>	Lavaggio (45 °C) Risciacquo Risciacquo (55-60 °C)	$\frac{15}{1 \text{ pezzo}}$	45-50	0.650-0.710	9,0	○
 <b>Ammollo</b>	Prelavaggio	/	15	0,020	3,5	○

**NOTA**

**EN 60436:** Questo programma è il ciclo di prova. Le informazioni per il test di compatibilità sono in accordo con la norma EN 60436.

- 1) Il programma eco è adeguato per il lavaggio di stoviglie normalmente sporche: per questo uso è il programma più efficiente in termini di consumo di acqua ed energia combinato, ed è utilizzato per valutare la conformità alla legislazione UE in materia di ecodesign.
- 2) Caricare la lavastoviglie fino alla capacità indicata dal fabbricante, nel paragrafo “Specifiche Tecniche”, contribuisce al risparmio di energia e acqua; seguire le indicazioni di questo manuale su come caricare le stoviglie in modo corretto consente altresì un ulteriore risparmio energetico.
- 3) Il prelavaggio manuale delle stoviglie comporta un aumento del consumo di acqua e di energia e non è raccomandato.
- 4) Il lavaggio di stoviglie in una lavastoviglie domestica solitamente consuma meno energia e acqua nella fase di uso rispetto al lavaggio manuale quando la lavastoviglie viene usata seguendo le istruzioni del produttore.
- 5) La tabella programmi in questo paragrafo riporta i valori di durata del programma, consumo di acqua ed energia per tutti i programmi che offrono un ciclo.
- 6) I valori indicati per programmi diversi dal programma eco sono soltanto indicativi: la durata del programma può cambiare in base alla quantità di piatti, alla temperatura dell’acqua, alla temperatura ambiente e alle funzioni aggiuntive selezionate.
- 7) Leggendo il codice QR sull’etichetta energetica è possibile consultare il database del prodotto, indicante le informazioni relative al modello.
- 8) Se il modello presenta un sensore di turbidimetria, il programma auto sostituisce il programma intensivo.
- 9) Utilizzare il detersivo in polvere soltanto per programmi brevi.
- 10) I programmi brevi non comprendono la fase di asciugatura.
- 11) Per facilitare l’asciugatura, consigliamo di aprire leggermente lo sportello una volta terminato il ciclo.

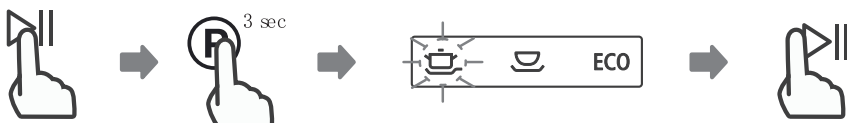
## 3.2 AVVIO DI UN CICLO DI LAVAGGIO

- 1) Estrarre il cesto inferiore e superiore, caricare i piatti e spingere il cesto all'interno della lavastoviglie. Si raccomanda di caricare prima il cestello inferiore, poi quello superiore.
- 2) Versare il detersivo.
- 3) Assicurarsi che l'alimentazione dell'acqua sia attivata e la pressione adeguata.
- 4) Chiudere la porta e premere il pulsante d'accensione per accendere la macchina.
- 5) Scegliere un programma. La luce del programma selezionato si illuminerà, quindi premere il pulsante Avvio/Pausa, affinché la lavastoviglie inizi il suo ciclo.

## 3.3 CAMBIARE PROGRAMMA DURANTE IL LAVAGGIO

Un ciclo di lavaggio può essere cambiato solo se è in funzione da un breve periodo di tempo altrimenti, il detersivo potrebbe essere già stato rilasciato e la lavastoviglie potrebbe aver già drenato l'acqua di lavaggio. In tal caso, la lavastoviglie deve essere riavviata e il distributore di detersivo deve essere ricaricato. Per riavviare la lavastoviglie, seguire le istruzioni seguenti:

- 1) Premere il pulsante Avvio/Pausa per sospendere il lavaggio.
- 2) Premere il pulsante Programma per più di 3 secondi, la lavastoviglie entrerà in modalità stand-by.
- 3) Premere il pulsante Programma per selezionare il programma desiderato.
- 4) Premere il pulsante Avvio/Pausa, la lavastoviglie entrerà in funzione dopo 10 secondi.



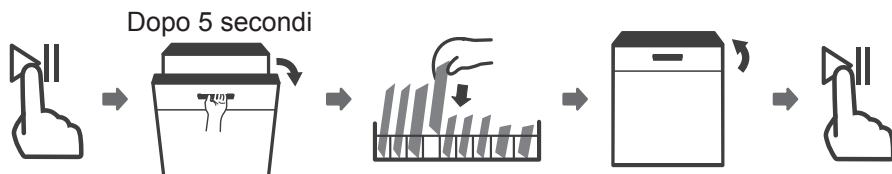
## 3.4 HAI DIMENTICATO DI AGGIUNGERE UN PIATTO?

Un piatto dimenticato può essere aggiunto in qualsiasi momento prima dell'apertura del distributore di detersivo. In tal caso, seguire le istruzioni seguenti:

- 1) Premere il pulsante Avvio/Pausa per sospendere il lavaggio.



- 2) Attendere 5 secondi e poi aprire la porta.
- 3) Aggiungere i piatti dimenticati.
- 4) Chiudere la porta.
- 5) Premere il pulsante Avvio/Pausa, dopo 10 secondi la lavastoviglie si avvia.



### AVVISO



**È pericoloso aprire la porta a metà ciclo, poiché il vapore caldo può scottare.**

## 3.5 APERTURA AUTOMATICA

Dopo il lavaggio, la porta si apre automaticamente per ottenere un migliore effetto di asciugatura.

Per attivare e disattivare la funzione, premere il pulsante Apertura Automatica.



### NOTA



**La porta della lavastoviglie non deve essere bloccata quando è impostata sull'apertura automatica.**

**Questo può interrompere la funzionalità della serratura della porta.**

## 4 CODICI DI ERRORE

In caso di malfunzionamento, la lavastoviglie mostrerà i codici di errore per identificarli:

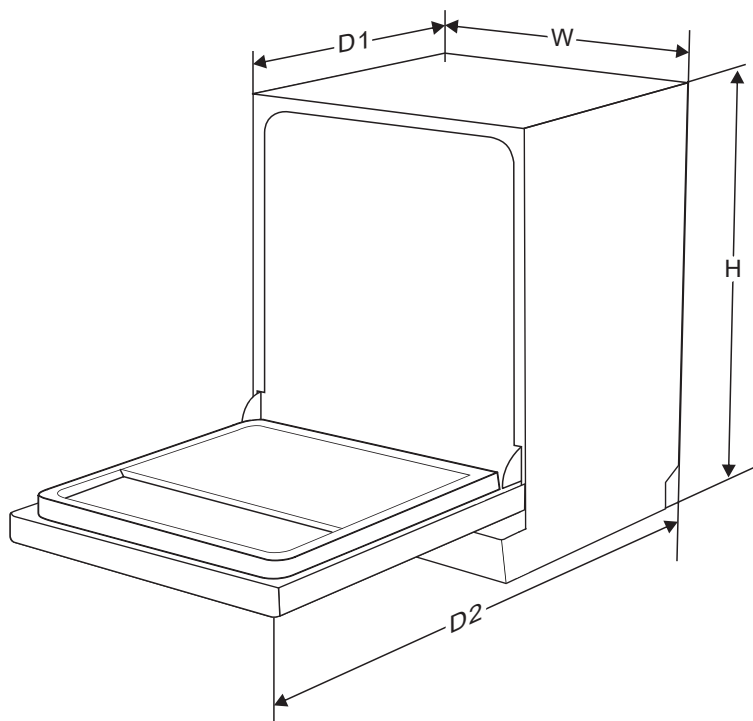
Codici	Significati	Possibili cause
E1	Tempo di ingresso più lungo.	I rubinetti non sono aperti, o l'ingresso dell'acqua è limitato, o la pressione dell'acqua è troppo bassa.
E3	Non raggiunge la temperatura richiesta.	Malfunzionamento dell'elemento riscaldante.
E4	Traboccamento d'acqua	Presenza di perdite.
Ec	Guasto al sistema di controllo di lavaggio.	PCB difettoso, guasto alla pompa di drenaggio o al motore.
L4	Problemi al motore.	Guasto al motore.
Ed	Guasto della comunicazione tra PCB principale con PCB display.	Circuito aperto o cablaggio di interruzione per la comunicazione.
C4	Problemi alla pompa di drenaggio.	Guasto alla pompa di drenaggio.

### AVVISO



- **Se si verifica una fuoriuscita, disattivare l'alimentazione idrica principale prima di chiamare il servizio clienti.**
- **Se c'è acqua all'interno della lavastoviglie a causa di un riempimento eccessivo o di una piccola perdita, l'acqua deve essere rimossa prima di riavviare la lavastoviglie..**

## 5 INFORMAZIONI TECNICHE



<b>Altezza (H)</b>	845 mm
<b>Larghezza (W)</b>	598 mm
<b>Profondità (D1)</b>	600 mm (con la porta chiusa)
<b>Profondità (D2)</b>	1185 mm (con la porta aperta 90°)

## Scheda informativa sul prodotto(EN 60436)

<b>Nome o marchio del fornitore:</b> HYUNDAI			
<b>Identificatore di modello:</b> LMHN14F3AX			
<b>Parametri generali del prodotto:</b>			
Parametro	Valore	Parametro	Valore
Capienza stimata <sup>(a)</sup> (ps)	14	Dimensioni in cm	Altezza 85
			Larghezza 60
			Profondità 60,0
EEI <sup>(a)</sup>	31,9	Classe di efficienza energetica <sup>(a)</sup>	A <sup>(c)</sup>
Indice di prestazione di pulizia <sup>(a)</sup>	1,125	Indice di prestazione di secchezza <sup>(a)</sup>	1,065
Consumo di energetico in kWh [per ciclo], basato sul programma eco che utilizza il riempimento con acqua fredda. Il consumo energetico effettivo dipenderà da come viene utilizzato l'apparecchio.	0,543	Consumo di acqua in litri [per ciclo], basato sul programma eco. Il consumo effettivo di acqua dipenderà dal modo in cui viene utilizzato l'apparecchio e dalla durezza dell'acqua.	9,0
Durata del programma <sup>(a)</sup> (h:min)	4:40	Tipo	Libera installazione
Emissioni acustiche aeree <sup>(a)</sup> (dB(A) re 1 pW)	44	Classe di emissione acustica acustica acustica (a)	B <sup>(c)</sup>
Modalità disattivata (W)	N/D	Modalità standby (W)	0,49
Partenza ritardata (W) (se applicabile)	1,00	Standby in rete (W) (se applicabile)	N/D

**Durata minima della garanzia offerta dal fornitore <sup>(b)</sup>:**

**Ulteriori informazioni:**

Link al sito web del fornitore, dove si trovano le informazioni di cui al punto 6 dell'allegato II del regolamento (UE) 2019/2022 della Commissione <sup>(1)</sup> <sup>(b)</sup>:

<sup>(a)</sup> per il programma eco.

<sup>(b)</sup> le modifiche apportate a tali voci non sono considerate pertinenti ai fini dell'articolo 4, paragrafo 4, del regolamento (UE) 2017/1369.

<sup>(c)</sup> se la base di dati del prodotto genera automaticamente il contenuto definitivo di questa cella, il fornitore non inserisce tali dati.

<sup>(1)</sup> Regolamento (UE) 2019/2022 della Commissione, del 1o ottobre 2019, che stabilisce i requisiti di progettazione eco per le lavastoviglie domestiche ai sensi della direttiva 2009/125/CE del 1275/2008 della Commissione e che abroga il regolamento (UE) n. 1016/2010 della Commissione (cfr. pag. 267 della presente Gazzetta ufficiale).







**A causa della continua evoluzione tecnologica dei prodotti, i dati contenuti nel presente manuale possono subire lievi variazioni senza obbligo di preavviso da parte del Produttore.**

**Per informazioni contattare:**

**EUROCOM DLE S.p.A.**

**Via Egadi, 7 – 20144 Milano (Mi)**

**Email: [info@hyundai-electronics.it](mailto:info@hyundai-electronics.it)**

**Sito Web: [www.hyundai-electronics.it](http://www.hyundai-electronics.it)**

Importato da PLANET CE S.r.l. Via Ca' dell'Orbo Nord 22, 40055 Castenaso (BO),  
distribuito da EUROCOM D.L.E. S.p.A. Via Egadi 7, 20144 Milano (MI)

su licenza di HYUNDAI Corporation Holdings, Korea

Consegna disponibile solo in Italia, San Marino e Città del Vaticano.

I centri Assistenza sono situati in Italia.