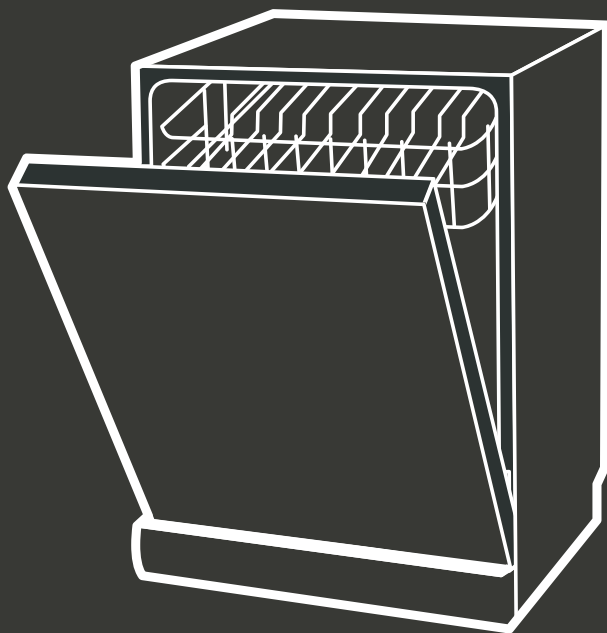


HYUNDAI
APPLIANCES

LAVASTOVIGLIE LMHN-12BI21

PARTE I: Istruzioni Generali

MANUALE D'USO E MANUTENZIONE



INTRODUZIONE

NOTA



- La consultazione della sezione relativa alla risoluzione dei problemi contiene suggerimenti che consentono di risolvere alcuni problemi comuni autonomamente.
 - Qualora non si riesca a risolvere il problema in autonomia occorre chiedere aiuto ad un tecnico professionista.
 - Il Costruttore si riserva il diritto di modificare il prodotto e la relativa documentazione tecnica senza incorrere in alcun obbligo nei confronti di terzi e, non si assume la responsabilità per eventuali errori o inesattezze nel contenuto del presente manuale.
 - In caso di smarrimento del manuale, rivolgersi al produttore o rivenditore del prodotto per ottenerne una copia.
-

1	AVVERTENZE GENERALI DI SICUREZZA	1
1.1	AVVERTENZE PER IL COLLEGAMENTO ELETTRICO.....	2
1.2	AVVERTENZE D'USO.....	3
1.3	SMALTIMENTO.....	5
2	PANORAMICA DEL PRODOTTO	7
3	UTILIZZO DELLA LAVASTOVIGLIE	9
3.1	CARICAMENTO DEL SALE NELL'ADDOLCITORE.....	9
3.2	REGOLAZIONI DEI CESTELLI.....	12
3.2.1	REGOLAZIONE DEL CESTELLO SUPERIORE.....	12
3.2.2	RIPIEGARE I RIPIANI DELLE TAZZE.....	13
3.2.3	RIPIEGARE I RIPIANI DEL CESTELLO.....	14
4	MANUTENZIONE E PULIZIA	15
4.1	PULIZIA ESTERNA.....	15
4.1.1	LA PORTA.....	15
4.1.2	PANNELLO DI CONTROLLO.....	15
4.2	PULIZIA INTERNA.....	15
4.2.1	SISTEMA DI FILTRAGGIO.....	15
4.3	BRACCI IRRORATORI.....	18
4.4	PRENDERSI CURA DELLA LAVASTOVIGLIE.....	19
4.4.1	PRECAUZIONI PER IL FREDDO.....	19
4.4.2	DOPO OGNI LAVAGGIO.....	19
4.4.3	RIMUOVERE LA SPINA.....	19
4.4.4	SISTEMI DI PULIZIA.....	19
4.4.5	IN CASO DI LUNGI PERIODI DI INUTILIZZO.....	19

4.4.6	SPOSTAMENTO DELL'APPARECCHIO.....	20
4.4.7	GUARNIZIONI.....	20
5	ISTRUZIONI PER L'INSTALLAZIONE	21
5.1	CONNESSIONE ELETTRICA	21
5.1.1	REQUISITI ELETTRICI	21
5.2	APPROVVIGIONAMENTO IDRICO E SCARICO	22
5.2.1	CONNESSIONE ALL'ACQUA FREDDA.....	22
5.2.2	INFORMAZIONI SUL TUBO DI CARICO DI SICUREZZA.....	22
5.2.3	COLLEGARE IL TUBO DI CARICO DI SICUREZZA.....	22
5.2.4	SCOLLEGARE IL TUBO DI CARICO DI SICUREZZA	23
5.3	RACCORDO DI SCARICO	24
5.3.1	COME DRENARE L'ACQUA IN ECCESSO DAI TUBI	25
5.3.2	USCITA DELL'ACQUA	25
5.3.3	TUBO DI PROLUNGA.....	25
5.3.4	CONNESSIONE AL SIFONE.....	25
5.4	POSIZIONARE L'APPARECCHIO.....	25
5.4.1	LIVELLAMENTO DELL'APPARECCHIO	25
5.4.2	INSTALLAZIONE PER MACCHINA DA APPOGGIO	26
5.4.3	SOTTO IL PIANO DI LAVORO ESISTENTE.....	26
5.5	INSTALLAZIONE AD INCASSO (SOLO PER MODELLI IDONEI)	27
6	SUGGERIMENTI PER LA RISOLUZIONE DEI PROBLEMI	33
7	CARICAMENTO DEI CESTELLI SECONDO EN60436	39
7.1	CARTOLINA DI GARANZIA	41

1 AVVERTENZE GENERALI DI SICUREZZA

AVVISO



Quando si utilizza la lavastoviglie, seguire le precauzioni elencate di seguito:

- Questo manuale costituisce parte integrante dell'apparecchio, occorre conservarlo integro e a portata di mano per tutto il ciclo di vita del medesimo. Prima di utilizzare l'apparecchio, leggere attentamente questo libretto di istruzioni: contiene informazioni importanti sul montaggio, la sicurezza, l'uso e la manutenzione. In questo modo ci si protegge e si evitano danni all'apparecchio. Il costruttore non può essere ritenuto responsabile per danni causati dall'inosservanza delle indicazioni contenute nel presente documento e/o da un suo uso improprio e/o irragionevole.
- L'installazione e la riparazione possono essere eseguite solo a cura di un tecnico qualificato.
- Questo apparecchio è destinato ad essere utilizzato in applicazioni domestiche (non professionali) e similari come appartamenti ed altri ambienti di tipo residenziale.
- Questo apparecchio non deve essere maneggiato e/o utilizzato da bambini di età inferiore ad 8 anni e/o persone con ridotte capacità fisiche, sensoriali e cognitive, a meno che non siano supervisionati e/o adeguatamente istruiti, in merito alle modalità d'uso, da una persona responsabile per la loro sicurezza e consapevoli di tutti i possibili rischi inerenti.
- Tenere l'apparecchio ed il suo cavo di alimentazione fuori dalla portata di bambini di età inferiore ad 8 anni ed evitare che giochino con l'apparecchio.
- La pulizia e la manutenzione, destinata ed essere effettuata dall'utilizzatore, non deve essere effettuata da bambini senza sorveglianza.
- Il materiale di imballaggio potrebbe essere pericoloso per i bambini!
- Per proteggere dal rischio di scosse elettriche, non immergere

l'unità, il cavo o la spina in acqua o altri liquidi.

- Si prega di staccare la spina prima di pulire ed eseguire la manutenzione sull'apparecchio.
- In fase di pulizia, utilizzare un panno morbido inumidito con sapone neutro per pulire l'apparecchio, quindi utilizzare un panno asciutto per asciugarlo.

1.1 AVVERTENZE PER IL COLLEGAMENTO ELETTRICO

- Questo apparecchio deve essere opportunamente collegato ad un idoneo impianto di messa a terra. In caso di malfunzionamento o guasto, la messa a terra ridurrà il rischio di folgorazione, fornendo un percorso di minor resistenza della corrente elettrica.
- La spina del dispositivo deve essere collegata a una presa appropriata dotata di collegamento ad un impianto di terra a norma.
- Collegamenti impropri che comportano una errata messa a terra dell'apparecchio possono essere causa di pericolo (folgorazione): il Costruttore non si ritiene responsabile per danni derivanti da un errato collegamento all'impianto di terra.
- Si consiglia di richiedere l'aiuto di un tecnico qualificato in caso di dubbi sul corretto collegamento di terra.
- In ogni caso non manomettere l'apparecchio o il suo cavo di collegamento alla rete elettrica; qualora la presa disponibile per il collegamento non sia idonea, rivolgersi ad un elettricista qualificato per le opportune modifiche.
- Non alimentare l'apparecchio tramite prese multiple, adattatori o prolunghie e non accenderlo mediante temporizzatori esterni e/o altri dispositivi di controllo remoto, se non espressamente previsti dal presente manuale.

1.2 AVVERTENZE D'USO

- Non utilizzare il piano superiore dell'apparecchio per sedersi, non appoggiarsi alla porta o ai cestelli della lavastoviglie: essi sono idonei al solo caricamento delle stoviglie, non di altri carichi superiori o non appropriati.
- Prima di utilizzare la lavastoviglie verificare che tutti i pannelli e l'involucro della medesima siano correttamente posizionati.
- Aprire la porta con molta attenzione se la lavastoviglie è in funzione, c'è il rischio che l'acqua schizzi all'esterno.
- Non posizionare oggetti pesanti sulla porta aperta, né caricarvi il proprio peso: rischio di ribaltamento.
- Quando si effettua il caricamento della lavastoviglie:
 - 1) Individuare gli oggetti appuntiti e posizionarli in modo tale che non possano danneggiare le parti interne o il sistema di chiusura della porta;
 - 2) Avvertenza: coltelli e altri utensili con punte affilate devono essere caricati nel cestello con le punte rivolte verso il basso o, se possibile, disposti in posizione orizzontale.
- Alcuni detersivi per lavastoviglie sono fortemente alcalini: possono essere estremamente pericolosi se ingeriti. Evitare il contatto con la pelle e gli occhi e tenere i bambini lontani dalla lavastoviglie quando la porta è aperta.
- Verificare che la polvere del detersivo sia assente dopo il completamento del ciclo di lavaggio.
- Non lavare gli articoli in plastica a meno che non siano contrassegnati come "lavabili in lavastoviglie"; per gli articoli in plastica non contrassegnati come lavabili in lavastoviglie, controllare le raccomandazioni del produttore.
- Utilizzare solo prodotti consigliati per l'uso in lavastoviglie. Non usare mai sapone, detersivo per bucato o detersivo per il lavaggio delle mani.
- Evitare di lasciare la porta della lavastoviglie aperta, può causare intralcio e rischio di inciampo.
- Se il cavo di alimentazione è danneggiato, esso deve essere

sostituito dal Costruttore o dal suo servizio assistenza tecnica o comunque da una persona con qualifica simile, in modo da prevenire ogni rischio.

- Svolgere totalmente il cavo di alimentazione onde evitare surriscaldamenti, evitare in ogni caso di tenderlo (non tirarlo, strattarlo, né utilizzarlo per trascinare il dispositivo cui è collegato). Evitare di posizionare il cavo di alimentazione su superfici abrasive o taglienti o in posizioni dove può essere facilmente danneggiato.
- Durante l'installazione, il cavo di alimentazione non deve essere piegato o appiattito in modo eccessivo o pericoloso.
- Non manomettere i controlli.
- L'apparecchio deve essere collegato al rubinetto di ingresso dell'acqua utilizzando nuovi set di tubazioni. Non riutilizzare vecchie tubazioni.
- Per risparmiare energia, quando l'apparecchio è in modalità stand-by, l'apparecchio si spegnerà automaticamente dopo 15 minuti.
- Verificare e rispettare il numero massimo dei coperti con cui può essere caricato l'apparecchio sulla scheda informativa del prodotto al termine del presente manuale.
- Assicurarsi che i limiti di pressione consentita per l'acqua in ingresso (Min 0,04MPa - Max 1MPa) siano rispettati.
- Non ostruire né totalmente né parzialmente prese d'aria o fessure né inserirvi oggetti all'interno.
- In caso di malfunzionamento, spegnere l'apparecchio, scollegarlo dall'alimentazione e rivolgersi ad un tecnico qualificato per le opportune riparazioni. In qualsiasi caso non effettuare operazioni non previste dal presente manuale d'uso (come smontare l'apparecchio, deformato e/o manometterlo).
- Disinserire sempre la spina dall'alimentazione elettrica per periodi di inutilizzo prolungati, prima di riporlo e/o prima di effettuarvi qualsiasi operazione di pulizia o manutenzione.
- Conservare e utilizzare l'apparecchio esclusivamente in ambienti interni o in ogni caso protetto da agenti atmosferici come pioggia,

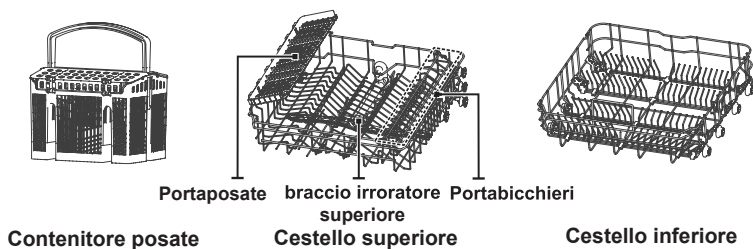
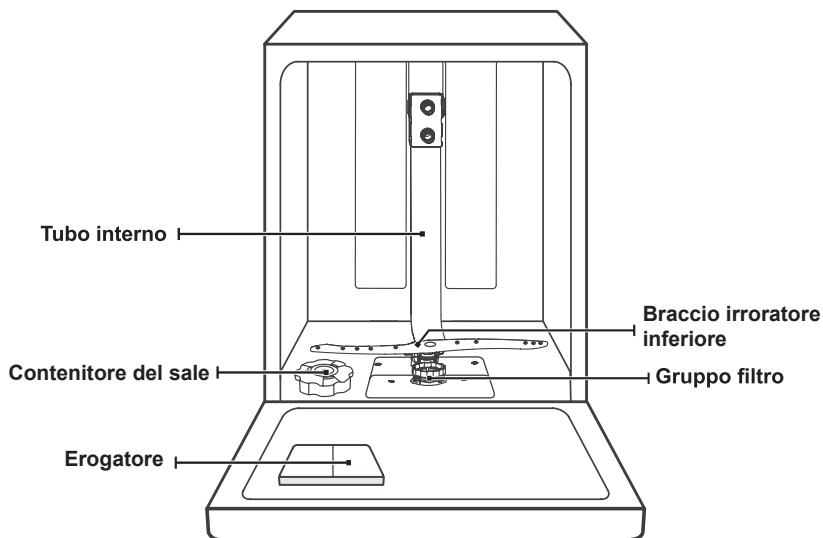
irraggiamento diretto del sole o polvere.

1.3 SMALTIMENTO

- Per lo smaltimento della confezione e dell'apparecchio si prega di recarsi presso un centro di riciclaggio idoneo, conformemente con le normative e le leggi locali: per questioni di sicurezza, tagliare il cavo di alimentazione e rendere inutilizzabile il dispositivo di chiusura della porta prima di smaltire il dispositivo.
- Gli imballaggi in cartone sono fabbricati con carta riciclata e devono essere smaltiti nella raccolta della carta straccia per il riciclaggio.
- Garantendo che questo prodotto sia smaltito correttamente, aiuterai a prevenire potenziali conseguenze negative per l'ambiente e la salute umana, che altrimenti potrebbero essere causate da una gestione inadeguata dei rifiuti di questo prodotto.
- Per informazioni più dettagliate rispetto allo smaltimento ed al riciclaggio del prodotto, rivolgersi alle autorità locali competenti in merito al servizio di smaltimento dei rifiuti domestici.
- **Non smaltire il presente prodotto come rifiuto urbano indifferenziato. È necessaria la raccolta differenziata di tali rifiuti con trattamento speciale.**



2 PANORAMICA DEL PRODOTTO



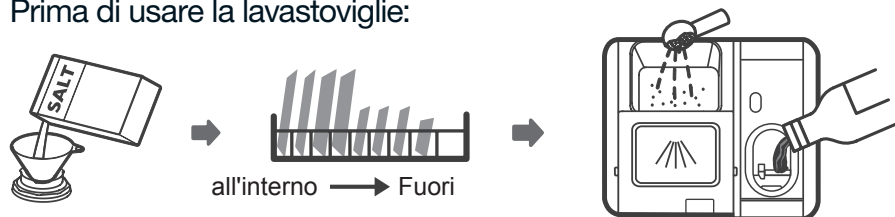
NOTA



Le immagini sono solo per riferimento, modelli diversi potrebbero essere riportare dettagli differenti, ma le indicazioni rimangono altresì valide.

3 UTILIZZO DELLA LAVASTOVIGLIE

Prima di usare la lavastoviglie:



- 1) Impostare l'addolcitore dell'acqua.
- 2) Caricare il sale nell'addolcitore.
- 3) Caricare i cestelli.
- 4) Riempire il distributore del detersivo.

NOTA



Si prega di fare riferimento alla sezione relativa all'addolcitore dell'acqua nella PARTE II del presente manuale.

3.1 CARICAMENTO DEL SALE NELL'ADDOLCITORE

NOTA



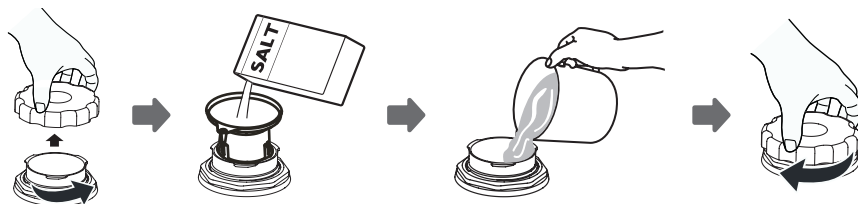
Se il modello non dispone di un addolcitore d'acqua, è possibile saltare questa sezione. Utilizzare sempre sale destinato all'uso in lavastoviglie.

Il contenitore del sale si trova sotto il cestello inferiore e deve essere riempito come spiegato di seguito.

AVVISO

- **Usare solo sale specifico per lavastoviglie!** Ogni altro tipo di sale non specificamente progettato per l'uso in lavastoviglie, in particolare il sale da tavola, danneggerà l'addolcitore dell'acqua. Il Produttore non si ritiene responsabile per eventuali danni all'apparecchio causati da uso di sale non idoneo.
- **Aggiungere il sale solo prima di eseguire un ciclo di lavaggio.** Ciò impedirà che i grani di sale o acqua salata, presenti accidentalmente al di fuori del contenitore, rimangano sul fondo della macchina per un periodo di tempo tale da causarne la corrosione.

Per l'aggiunta del sale per lavastoviglie, seguire i seguenti passi:



- 1) Rimuovere il cestello inferiore e svitare il tappo del serbatoio.
- 2) Posizionare l'estremità dell'imbuto (fornito) nel foro e versare circa 1,5kg di sale lavastoviglie.
- 3) Riempire con acqua il contenitore del sale fino al massimo. Una piccola quantità d'acqua può fuoriuscire dal contenitore del sale, questo è normale.
- 4) Dopo aver riempito il contenitore, avvitare saldamente il tappo.
- 5) La spia che avverte della carenza di sale si spegne al termine del riempimento del contenitore.
- 6) Avviare un programma di lavaggio (anche un programma breve) onde evitare che il sistema di filtraggio, la pompa o altre parti importanti della macchina vengano danneggiati dall'acqua salata (danno non coperto da garanzia).

NOTA



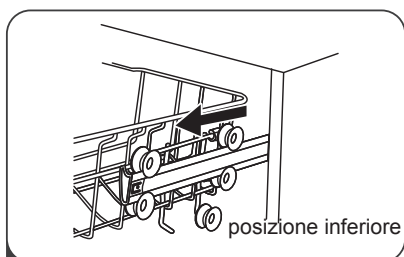
- Il contenitore del sale deve essere riempito solo quando si accende la spia del sale (☞) sul pannello di controllo. A seconda del grado di soluzione del sale la spia potrebbe essere ancora accesa al riempimento del contenitore. In caso di assenza della spia del livello del sale (per alcuni modelli), è possibile stimare la cadenza di riempimento del contenitore del sale dal numero di cicli di lavaggio.
 - In caso di versamento di sale sul fondo dell'apparecchio eseguire un programma di lavaggio rapido per rimuoverlo.
-

3.2 REGOLAZIONI DEI CESTELLI

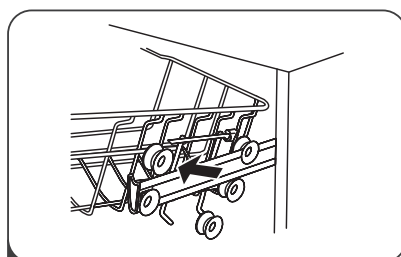
3.2.1 REGOLAZIONE DEL CESTELLO SUPERIORE

L'altezza del cestello superiore può essere facilmente regolata per ospitare piatti più alti sia nel cestello superiore che in quello inferiore. Per regolare l'altezza del cestello superiore, seguire questi passaggi:

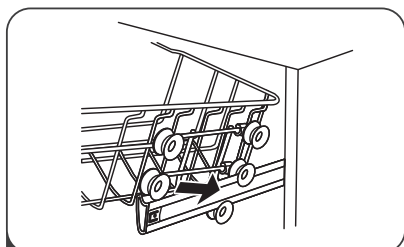
Tipo 1



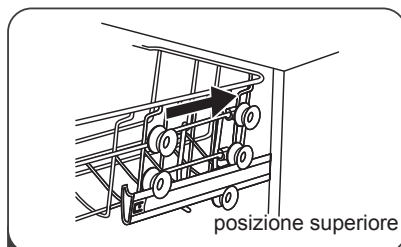
1 Estrarre il cestello superiore.



2 Rimuovere il cestello superiore.

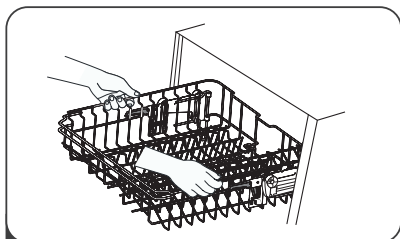


3 Riattaccare il cestello superiore ai rulli superiori o inferiori.

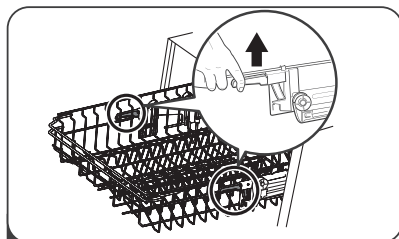


4 Spingere il cestello superiore.

Tipo 2



1 Per alzare il cestello superiore, sollevarlo reggendolo al centro di ogni lato finché non si blocca in posizione. Non è necessario sollevare la maniglia di regolazione.



2 Per abbassare il cestello superiore, regolare le maniglie su ogni lato per sbloccarlo e portarlo al livello più basso.

3.2.2 RIPIEGARE I RIPIANI DELLE TAZZE

Per fare spazio a stoviglie più alte nel cestello superiore, sollevare il ripiano delle tazze verso l'alto.

Potete quindi appoggiare i bicchieri alti contro di esso. Puoi anche rimuoverlo quando non è necessario per l'uso.

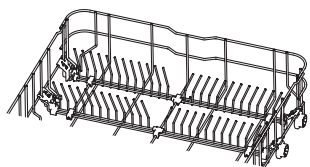


3.2.3 RIPIEGARE I RIPIANI DEL CESTELLO

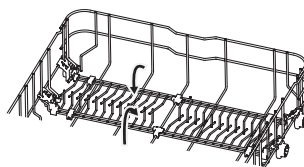
Le punte del cestello inferiore servono a contenere piatti e un piatto da portata.

Possono essere abbassate per fare più spazio per oggetti grandi.

sollevare verso l'alto



piegare all'indietro



4 MANUTENZIONE E PULIZIA

4.1 PULIZIA ESTERNA

4.1.1 LA PORTA

Pulire regolarmente le guarnizioni della porta con un panno morbido e umido per rimuovere i depositi di cibo.

Quando la lavastoviglie viene caricata, i residui di cibo e bevande possono gocciolare sui lati della porta della lavastoviglie. Queste superfici si trovano all'esterno della cabina di lavaggio, pertanto non vengono irrorate d'acqua. Eventuali depositi devono essere rimossi manualmente prima di chiudere la porta.

4.1.2 PANNELLO DI CONTROLLO

In caso di necessità, il pannello di controllo deve essere pulito solo mediante un panno morbido leggermente inumidito con acqua.

AVVISO

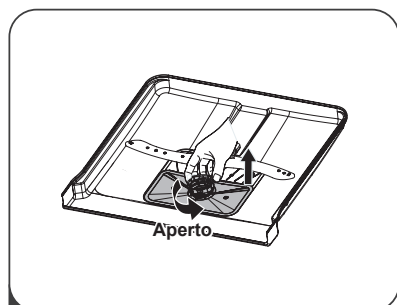


- **Per evitare la penetrazione di liquidi nella serratura della porta e nei componenti elettrici, non utilizzare detergenti spray di alcun tipo.**
 - **Non utilizzare mai detergenti abrasivi o spugnette abrasive sulle superfici esterne perché potrebbero graffiare la finitura.**
-

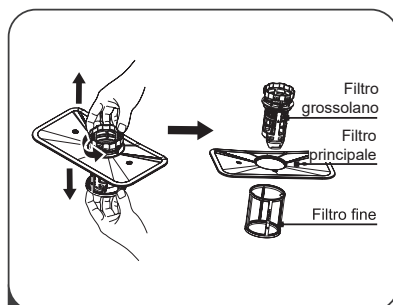
4.2 PULIZIA INTERNA

4.2.1 SISTEMA DI FILTRAGGIO

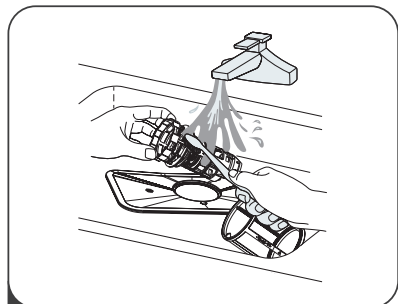
Il sistema di filtraggio nella base della cabina di lavaggio trattiene detriti grossolani dal ciclo di lavaggio. I detriti grossolani raccolti possono causare l'intasamento dei filtri. Controllare regolarmente le condizioni dei filtri e pulirli se necessario sotto l'acqua corrente. Seguire i passaggi seguenti per pulire i filtri nella cabina di lavaggio.



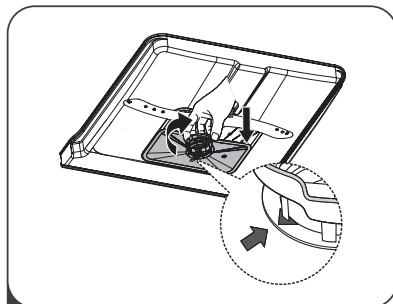
- 1 Tenere premuto il filtro grossolano e ruotarlo in senso antiorario per sbloccarlo. Sollevare il filtro verso l'alto ed estrarlo dalla lavastoviglie.



- 2 Scollegare il filtro fine dalla parte inferiore del gruppo filtrante. Il filtro grossolano può essere staccato dal filtro principale premendo delicatamente le linguette in alto e tirandolo via.



- 3 I resti di cibo più grandi possono essere puliti risciacquando il filtro sotto l'acqua corrente; per una pulizia più accurata, utilizzare una spazzola a setole morbide.



- 4 Riassemblete i filtri nell'ordine inverso dello smontaggio, sostituite l'insero del filtro e ruotate in senso orario fino alla freccia di chiusura.

NOTA



Le immagini sono solo di riferimento, e possono differire dalla realtà, ma le indicazioni rimangono altresì valide.

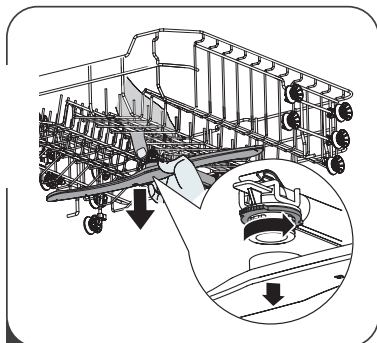
AVVISO



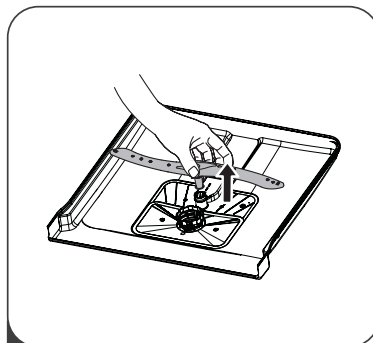
- **Rimettere i filtri nella corretta sequenza in modo che siano correttamente serrati, altrimenti i detriti grossolani potrebbero entrare nel sistema e causarne il blocco.**
 - **Non utilizzare mai la lavastoviglie senza filtri in posizione. La sostituzione impropria del filtro può ridurre il livello di prestazioni dell'apparecchio e danneggiare stoviglie e utensili.**
-

4.3 BRACCI IRRORATORI

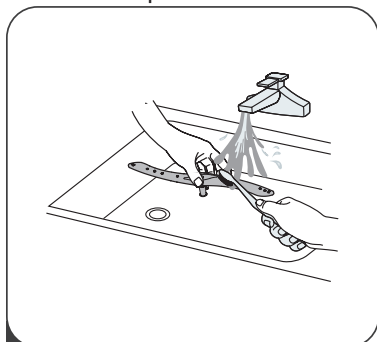
È necessario pulire regolarmente il braccio irroratore in quanto i prodotti chimici e l'acqua dura possono ostruire i getti e i cuscinetti. Per pulire il braccio irroratore, seguire le istruzioni seguenti:



- 1** Per rimuovere il braccio irroratore superiore, tenere fermo il dado al centro e ruotare il braccio in senso antiorario per rimuoverlo.



- 2** Per rimuovere il braccio irroratore inferiore, estrarre il braccio tirandolo verso l'alto.



- 3** Lavare i bracci in acqua calda e sapone e usare una spazzola morbida per pulire i getti. Reinserrarli dopo averli risciacquati accuratamente.

4.4 PRENDERSI CURA DELLA LAVASTOVIGLIE

4.4.1 PRECAUZIONI PER IL FREDDO

Onde prevenire problemi derivanti dal freddo, si prega di eseguire le seguenti operazioni dopo ogni utilizzo dell'apparecchio:

- 1) scollegare l'alimentazione elettrica;
- 2) interrompere l'erogazione dell'acqua e scollegare il tubo di carico dell'acqua;
- 3) scolare l'acqua dal tubo di carico;
- 4) ricollegare il tubo di carico dell'acqua al rubinetto dell'acqua;
- 5) rimuovere il filtro nella parte inferiore della vasca e utilizzare una spugna per assorbire l'acqua nella vasca.

4.4.2 DOPO OGNI LAVAGGIO

Dopo ogni lavaggio, spegnere l'alimentazione dell'acqua all'apparecchio e lasciare la porta leggermente aperta in modo che l'umidità e gli odori non rimangano intrappolati all'interno.

4.4.3 RIMUOVERE LA SPINA

Prima di pulire o eseguire la manutenzione, rimuovere sempre la spina dalla presa.

4.4.4 SISTEMI DI PULIZIA

Per pulire le parti esterne e in gomma della lavastoviglie, non utilizzare solventi chimici o prodotti per la pulizia abrasivi. Utilizzare solo un panno con acqua calda e sapone.

Per rimuovere macchie dalla superficie dell'interno, utilizzare un panno inumidito con acqua, un po' di aceto o un prodotto per la pulizia realizzato appositamente per le lavastoviglie.

4.4.5 IN CASO DI LUNGI PERIODI DI INUTILIZZO

Si consiglia di eseguire un ciclo di lavaggio con la lavastoviglie vuota e quindi rimuovere la spina dalla presa, spegnere l'alimentazione dell'acqua e lasciare la porta dell'apparecchio leggermente aperta. Ciò permetterà una migliore conservazione delle guarnizioni

delle porte ed impedirà la formazione di cattivi odori all'interno dell'apparecchio.

4.4.6 SPOSTAMENTO DELL'APPARECCHIO

Se l'apparecchio deve essere spostato, mantenerlo in posizione verticale.

4.4.7 GUARNIZIONI

Uno dei fattori che causano la formazione di odori in lavastoviglie è il cibo che rimane intrappolato nelle guarnizioni. La pulizia periodica delle guarnizioni, con una spugna umida, impedirà che ciò accada.

5 ISTRUZIONI PER L'INSTALLAZIONE

AVVISO



Pericolo di scosse elettriche

Scollegare l'alimentazione elettrica prima di installare la lavastoviglie.

Rischio di folgorazione.

ATTENZIONE



L'installazione dei tubi e delle apparecchiature elettriche deve essere eseguita da professionisti.

5.1 CONNESSIONE ELETTRICA

AVVISO



Per la sicurezza personale:

- **Non utilizzare una prolunga o adattatori.**
 - **Non tagliare o rimuovere in nessun caso la connessione di messa a terra dal cavo di alimentazione.**
-

5.1.1 REQUISITI ELETTRICI

Si prega di verificare la targhetta dell'apparecchio per controllare i dati tecnici di alimentazione dell'apparecchio ed eseguire un adeguato collegamento elettrico.

Si consiglia l'impiego di una linea di alimentazione dedicata protetta da un adeguato interruttore automatico o fusibile.

5.2 APPROVVIGIONAMENTO IDRICO E SCARICO

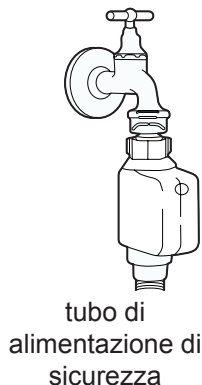
5.2.1 CONNESSIONE ALL'ACQUA FREDDA

Collegare il tubo di carico dell'acqua fredda a un connettore filettato da 3/4" e assicurarsi che sia fissato saldamente in posizione. Prestare attenzione che l'attacco dell'acqua potabile non sia piegato, schiacciato o avvolto su sé stesso.

Collegare il tubo di carico dell'acqua fredda a un connettore filettato da 3/4" e assicurarsi che sia serrato bene e in modo corretto.

Se le condutture dell'acqua sono nuove o non sono state utilizzate

per un lungo periodo di tempo, lasciare scorrere l'acqua per essere sicuri che sia limpida. Questa precauzione è necessaria per evitare il rischio di blocchi o danni all'apparecchio.



5.2.2 INFORMAZIONI SUL TUBO DI CARICO DI SICUREZZA

Il tubo di carico di sicurezza è costituito da doppie pareti. Il sistema del tubo garantisce un intervento preventivo bloccando il flusso d'acqua in caso di rottura e quando lo spazio d'aria tra il tubo di carico acqua stesso e il tubo corrugato esterno è pieno d'acqua.

5.2.3 COLLEGARE IL TUBO DI CARICO DI SICUREZZA

- 1) Estrarre i tubi di carico di sicurezza completamente fuori dal vano portaoggetti situato posteriormente alla lavastoviglie.
- 2) Stringere le viti del tubo di alimentazione di sicurezza al rubinetto con il filetto da 3/4 di pollice.
- 3) Far girare completamente l'acqua prima di avviare la lavastoviglie.

5.2.4 SCOLLEGARE IL TUBO DI CARICO DI SICUREZZA

- 1) Chiudere l'acqua.
- 2) Svitare il tubo di carico di sicurezza dal rubinetto.

5.3 RACCORDO DI SCARICO

Collegare l'apparecchio a un raccordo di scarico acqua in modo che l'acqua sporca del ciclo di lavaggio possa defluire.

Collegare il tubo flessibile di scarico con un diametro di 4 cm al manicotto di scarico del sifone.

Prestare attenzione che il tubo di scarico non sia piegato, schiacciato o avvolto su sé stesso.

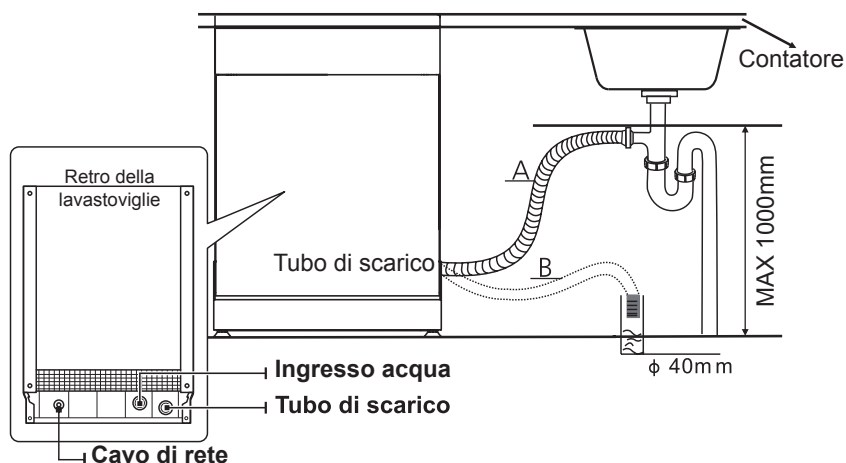
Prestare attenzione che non vi sia un tappo nello scarico che impedisce il deflusso dell'acqua.

L'altezza del tubo di scarico deve essere inferiore a 1000 mm. L'estremità del tubo non deve essere immersa nell'acqua per evitare il riflusso.

ATTENZIONE



Fissare in modo sicuro il tubo di scarico in posizione A o posizione B



5.3.1 COME DRENARE L'ACQUA IN ECCESSO DAI TUBI

Se il lavandino è più alto di 1000mm dal pavimento, l'acqua in eccesso nei tubi non può essere scaricata direttamente nel lavandino. Sarà necessario scaricare l'acqua in eccesso dai tubi in una ciotola o contenitore adatto che è tenuto all'esterno e più in basso del lavandino.

5.3.2 USCITA DELL'ACQUA

Collegare il tubo di scarico dell'acqua. Il tubo di scarico deve essere montato correttamente per evitare perdite d'acqua. Assicurarsi che il tubo di scarico dell'acqua non sia piegato o schiacciato.

5.3.3 TUBO DI PROLUNGA

Se è necessaria un'estensione del tubo di scarico, assicurarsi di utilizzare un tubo di scarico simile. La lunghezza totale del tubo di scarico deve essere inferiore a 4 metri; altrimenti l'effetto pulente della lavastoviglie potrebbe essere ridotto.

5.3.4 CONNESSIONE AL SIFONE

Il collegamento al sifone deve essere ad un'altezza inferiore di 100 cm dal fondo del piatto. Il tubo di scarico dell'acqua deve essere fissato.

5.4 POSIZIONARE L'APPARECCHIO

Collocare l'apparecchio nella posizione desiderata. La parte posteriore dovrebbe appoggiare al muro, e, ai lati, lungo i mobili o le pareti adiacenti. La lavastoviglie è dotata di alimentazione idrica e i tubi di scarico possono essere posizionati a destra o a sinistra per facilitare una corretta installazione.

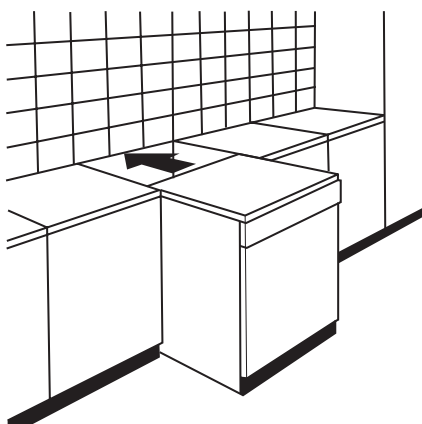
5.4.1 LIVELLAMENTO DELL'APPARECCHIO

Una volta posizionato l'apparecchio per il livellamento, l'altezza della lavastoviglie può essere modificata regolando il livello di avvitamento dei piedi. In ogni caso, l'apparecchio non deve essere inclinato più di 2°.

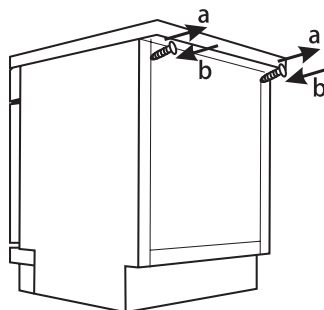
NOTA**Solo per modelli a libera installazione.****5.4.2 INSTALLAZIONE PER MACCHINA DA APPOGGIO**

L'altezza della lavastoviglie è stata concepita in modo da consentire il montaggio della macchina tra i mobili delle cucine moderne. I piedi possono essere regolati in modo da raggiungere l'altezza corretta.

Il piano laminato della macchina non richiede una cura particolare poiché è resistente al calore, ai graffi e alle macchie.

**5.4.3 SOTTO IL PIANO DI LAVORO ESISTENTE**

Nella maggior parte delle cucine moderne c'è un solo piano di lavoro sotto il quale sono montati armadi ed elettrodomestici. In questo caso, rimuovere il piano di lavoro della lavastoviglie svitando le viti sotto il bordo posteriore del piano (a).



ATTENZIONE

Dopo aver rimosso il piano di lavoro, le viti devono essere riavvitate sotto il bordo posteriore del piano (b).

L'altezza sarà quindi ridotta a 815 mm, come previsto dalla normativa internazionale (ISO) e la lavastoviglie si inserirà perfettamente sotto il piano di lavoro della cucina

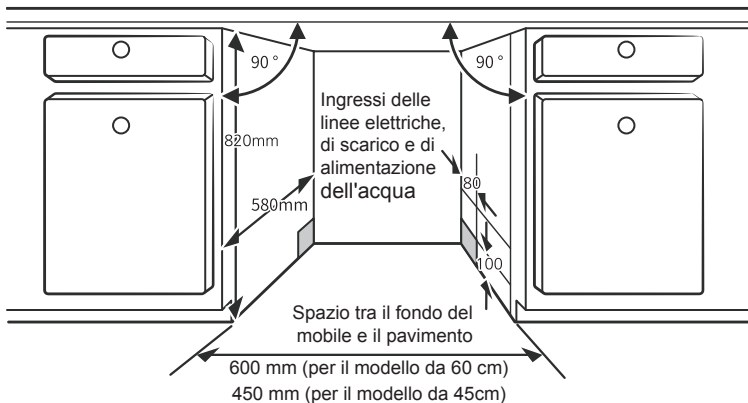
5.5 INSTALLAZIONE AD INCASSO (SOLO PER MODELLI IDONEI)

Fase 1. Scegliere la posizione migliore per la lavastoviglie

La posizione di installazione della lavastoviglie deve essere vicina ai tubi di ingresso e scarico esistenti e al cavo di alimentazione.

Illustrazioni delle dimensioni del vano e posizione di installazione della lavastoviglie.

- 1) Meno di 5 mm tra la parte superiore della lavastoviglie, l'armadio e la porta esterna allineata alla cabina. Meno di 5 mm tra la parte superiore della lavastoviglie e il mobile e la porta esterna allineata al mobile.



- 2) Se la lavastoviglie deve essere installata ad una estremità del mobile, aver cura che ci sia spazio sufficiente per l'apertura della porta.

NOTA

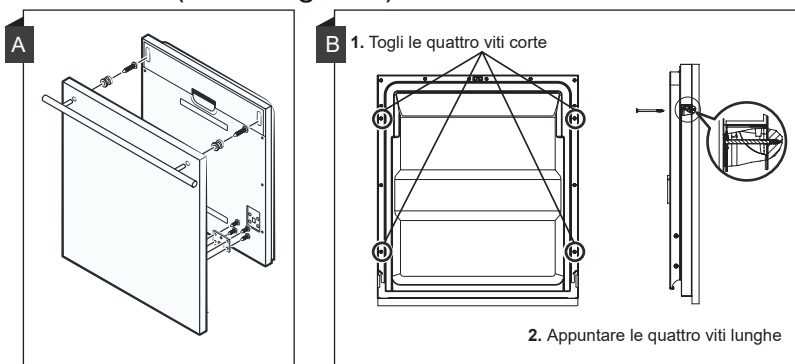
A seconda di dove si trova la presa elettrica, potrebbe essere necessario praticare un foro sul mobile.

Fase 2. Dimensioni e installazione del pannello estetico**NOTA**

Il pannello estetico in legno potrebbe essere elaborato secondo i disegni di installazione.

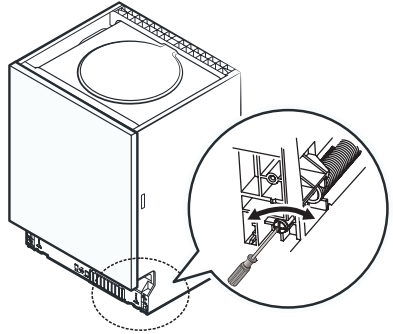
Installazione ad incasso

Installare il gancio sul pannello estetico in legno e inserire il gancio nella fessura della porta esterna della lavastoviglie (vedere figura A). Dopo il posizionamento del pannello, fissarlo sulla porta esterna con viti e bulloni (vedere figura B).



Fase 3. Regolazione della tensione della molla della porta

- 1) Le molle delle porte sono impostate dalla fabbrica sulla giusta tensione per la porta esterna. Quando installate il pannello decorativo, regolate la tensione della molla della porta. Ruotare la vite di regolazione per guidare il regolatore per sforzare o rilassare il cavo d'acciaio.
- 2) La tensione della molla della porta è corretta quando la porta rimane in posizione orizzontale completamente aperta, ma si alza con la leggera pressione di un dito.



Fase 4. Fasi di installazione della lavastoviglie

NOTA

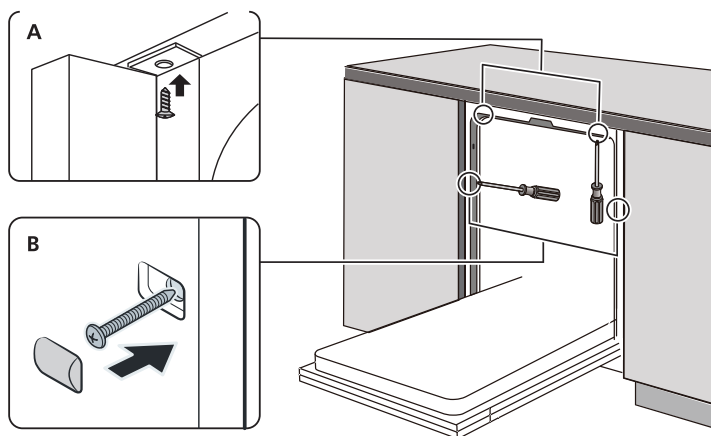


Si prega di fare riferimento alle fasi di installazione specificate nei disegni di installazione.

- 1) Fissare la striscia di condensazione sotto la superficie di lavoro dell'armadio. Assicurarsi che la striscia di condensazione sia a filo con il bordo della superficie di lavoro. (Fase 2)
- 2) Collegare il tubo di ingresso all'alimentazione dell'acqua fredda.
- 3) Collegare il tubo di scarico.
- 4) Collegare il cavo di alimentazione.
- 5) Collocare la lavastoviglie in posizione. (Passaggio 4)
- 6) Livellare la lavastoviglie. La parte posteriore può essere regolata dalla parte anteriore della lavastoviglie ruotando la vite al centro della base della lavastoviglie, utilizzare un cacciavite. Per regolare i piedini anteriori, utilizzare un cacciavite piatto e ruotare i piedini

anteriori fino a quando la lavastoviglie è a livello. (Passaggio 5 al passaggio 6)

- 7) Installare la porta del mobile sullo sportello esterno della lavastoviglie. (Passaggio 7 al passaggio 10)
- 8) Regolare la tensione delle molle della porta utilizzando una chiave a brugola che gira in senso orario per stringere le molle delle porte sinistra e destra. In caso contrario, ciò potrebbe causare danni alla lavastoviglie. (Passaggio 11)
- 9) La lavastoviglie deve essere fissata in posizione. Ci sono due modi per farlo:
 - A) Superficie di lavoro normale: inserire il gancio di installazione nella fessura del piano laterale e fissarlo al piano di lavoro con le viti per legno.
 - B) Piano di lavoro in marmo o granito: fissare il lato con la vite



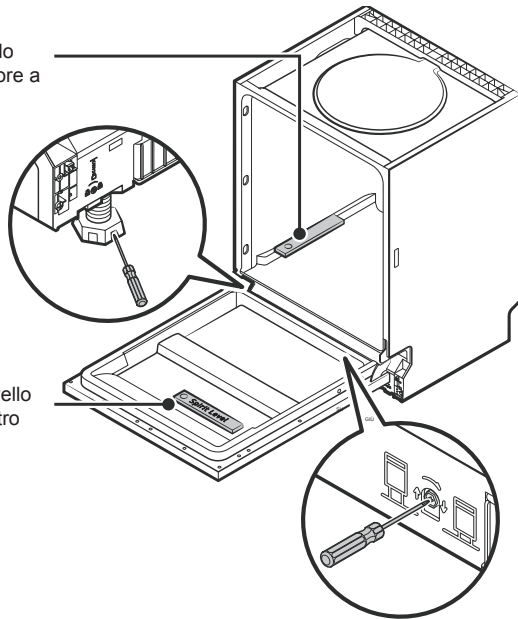
Fase 5. Livellamento della lavastoviglie

La lavastoviglie deve essere livellata per un corretto funzionamento del cestello e per le prestazioni di lavaggio.

- 1) Posizionare una livella sulla porta e sul binario del cestello all'interno della vasca, come mostrato, per verificare che la lavastoviglie sia a livello.
- 2) Livellare la lavastoviglie regolando i tre piedini di livellamento singolarmente.
- 3) Quando si livella la lavastoviglie, prestare attenzione a non lasciare che la lavastoviglie si ribalti.

Controllare il livello
dalla parte anteriore a
quella posteriore

Controllare il livello
da un lato all'altro



NOTA



L'altezza massima di regolazione dei piedini è di 50 mm.

6 SUGGERIMENTI PER LA RISOLUZIONE DEI PROBLEMI

Prima di chiamare il servizio clienti consultare la tabella qui sotto.

Problema	Possibili cause	Cosa fare
La lavastoviglie non si avvia.	Fusibile bruciato, o interruzione del circuito.	Sostituire fusibile o ripristinare l'interruttore automatico. Rimuovere eventuali altri dispositivi in condivisione con lo stesso circuito della lavastoviglie.
	L'alimentazione non è accesa.	Assicurarsi che la lavastoviglie sia accesa e che la porta sia chiusa in modo corretto. Assicurarsi che il cavo di alimentazione sia inserito correttamente alla presa a muro.
	La pressione dell'acqua è bassa.	Controllare che l'approvvigionamento idrico sia collegato correttamente e aperto.
	La porta della lavastoviglie non si chiude correttamente.	Assicurarsi che la porta sia chiusa correttamente.

Problema	Possibili cause	Cosa fare
La lavastoviglie non carica l'acqua.	Tubo di scarico piegato o intrappolato.	Controllare il tubo di scarico.
	Filtro intasato.	Controllare il filtro.
	Lavandino intasato.	Controllare il lavello per essere sicuri che stia drenando bene. Se il problema è il lavello della che non è drenante, potrebbe essere necessario un idraulico piuttosto che un tecnico per lavastoviglie.
Schiuma nella vasca.	Detersivo sbagliato.	Utilizzare solo detersivi specifici per lavastoviglie. Se ciò si verifica, aprire la lavastoviglie e lasciare evaporare la schiuma. Aggiungere 1 litro di acqua fredda sul fondo della lavastoviglie. Chiudere la porta della lavastoviglie, quindi selezionare qualsiasi ciclo. Inizialmente, la lavastoviglie farà scaricare l'acqua. Aprire la porta dopo che la fase di scarico è stata completata e controllare se la schiuma è scomparsa. Ripetere se necessario.
	Fuoriuscita di brillantante.	Pulire sempre e subito le fuoriuscite di brillantante.
L'interno della vasca è macchiato	Detersivo con colorante.	Assicurarsi che il detersivo non abbia colorante.

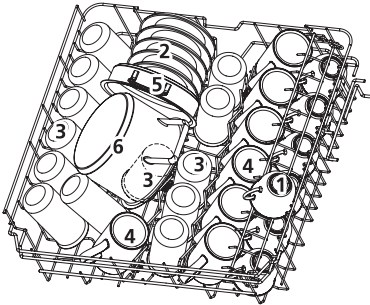
Problema	Possibili cause	Cosa fare
Strato bianco sulla superficie interna.	Minerali di acqua dura.	Per pulire l'interno, utilizzare una spugna umida con detersivo per lavastoviglie e indossare guanti di gomma. Non usare mai qualsiasi altro tipo di detergente o detersivo perché potrebbe causare schiuma.
Ci sono macchie di ruggine sulle posate.	Gli oggetti interessati non sono resistenti alla corrosione.	Evitare di lavare gli oggetti che non sono resistenti alla corrosione in lavastoviglie.
	Tracce di il sale nel ciclo di lavaggio.	Eseguire sempre un programma di lavaggio senza stoviglie dopo l'aggiunta sale. Non selezionare la funzione Turbo (se presente).
	Il coperchio dell'addolcitore è chiuso male.	Controllare che il coperchio dell'addolcitore sia chiuso correttamente.
Rumore di colpi dentro la lavastoviglie.	Un braccio irroratore urta contro le stoviglie.	Interrompere il programma e riorganizzare gli oggetti che stanno ostruendo il braccio irroratore.
Rumore sferragliante dentro la lavastoviglie.	Le stoviglie sono state posizionate in modo errato.	Interrompere il programma e riorganizzare gli oggetti all'interno della lavastoviglie.
Rumore di colpi dentro le tubature dell'acqua.	Questo potrebbe essere causato dall'installazione delle tubature.	Questo non riguarda la lavastoviglie. Contattare un idraulico qualificato.

Problema	Possibili cause	Cosa fare
I piatti non sono puliti.	I piatti non sono stati caricati correttamente.	Consultare il presente manuale nella sezione inerente al caricamento della lavastoviglie.
	Il programma non era abbastanza efficace.	Seleziona un programma più intenso.
	Non è stato dispensato abbastanza detersivo.	Utilizzare più detersivo o cambiare marca di detersivo.
	Oggetti bloccano il movimento dei bracci irroratori.	Riorganizzare gli il posizionamento delle stoviglie in modo che i bracci ruotino liberamente.
	I filtri non sono puliti o non installati correttamente. Ciò potrebbe causare il blocco dei getti dei bracci irroratori.	Pulire e/o installare correttamente i filtri. Pulire i bracci irroratori.
Gli oggetti in vetro sono opachi.	E' stata utilizzata una combinazione di acqua dolce e troppo detersivo.	Utilizzare meno detersivo e selezionare un ciclo più breve.
Macchie bianche su piatti e bicchieri.	La presenza di acqua dura può causare depositi di calcare.	Utilizzare una quantità superiore di detersivo.
Segni neri o grigi sui piatti.	Gli utensili in alluminio si sono strofinati contro i piatti.	Utilizzare un detergente abrasivo delicato per eliminare tali segni al di fuori della lavastoviglie.
Detersivo rimasto nel distributore	Vaschetta detersivo blocco stoviglie	Ricaricare correttamente i piatti.

Problema	Possibili cause	Cosa fare
I piatti non si asciugano	Caricamento improprio	Caricare la lavastoviglie come suggerito nelle indicazioni.
	I piatti vengono rimossi troppo presto	Non svuotare la lavastoviglie immediatamente dopo il lavaggio. Aprire leggermente la porta in modo che il vapore possa uscire. Estrarre le stoviglie finché la temperatura interna non è sicura al tatto. Scaricare prima il cestello inferiore per evitare la caduta di acqua dal cestello superiore.
	È stato selezionato un programma errato.	Con un programma breve, la temperatura di lavaggio è più bassa, diminuendo le prestazioni di pulizia. Scegli un programma con un lungo tempo di lavaggio.
	Uso di posate con un rivestimento di bassa qualità.	Il drenaggio dell'acqua è più difficile con questi oggetti. Posate o stoviglie di questo tipo non sono adatte per il lavaggio in lavastoviglie.

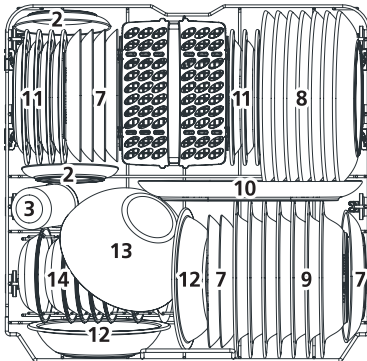
7 CARICAMENTO DEI CESTELLI SECONDO EN60436

1) Cestello superiore:



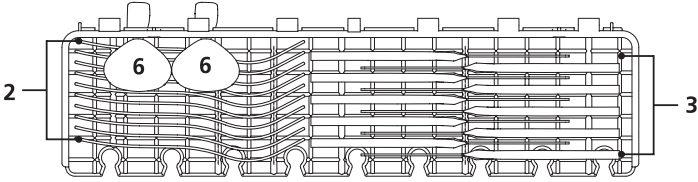
Numero	Elemento
1	Tazze
2	Piattini
3	Bicchieri
4	Ciotole piccole
5	Pentola da forno
6	Pentola piccola

2) Cestello inferiore:



Numero	Elemento
7	Piatti da dessert
8	Piatti piani
9	Piatti fondi
10	Piatto ovale
11	Piatti da dessert alla melamina
12	Ciotola di melamina
13	Ciotola di vetro
14	Ciotole da dessert
15	Cestello per posate

3) Cestello posate:

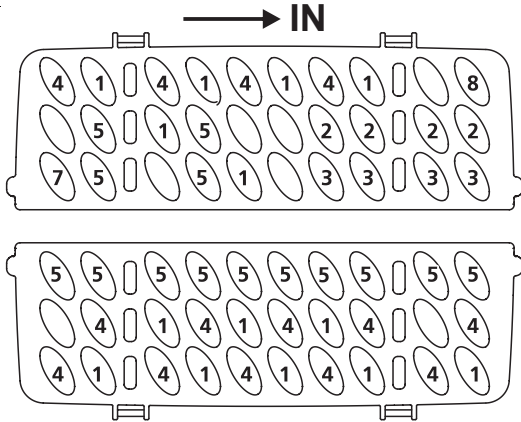


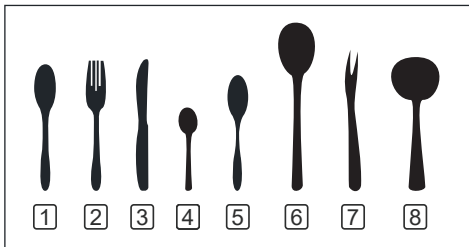
NOTA



Si prega di posizionare gli articoli piatti leggeri sullo scaffale. Il peso totale è inferiore a 1,5 kg

4) Cestello posate:





Informazioni per le prove di comparabilità conformemente alla norma EN 60436.
 Capacità: vedi "Scheda informativa"
 Posizione del cesto superiore: inferiore
 Programma: ECO
 Impostazione del brillantante: Max
 Impostazione ammorbidente: H3

Numero	Elemento
1	Cucchiari da minestra
2	Forchette
3	Coltelli
4	Cucchiaini
5	Cucchiari da dessert
6	Cucchiari da portata
7	Forchette da portata
8	Mestoli

7.1 CARTOLINA DI GARANZIA

Accertatevi sempre che insieme alla macchina sia allegata anche la cartolina di garanzia. Essa contiene informazioni importanti riguardo all'apparecchio acquistato:

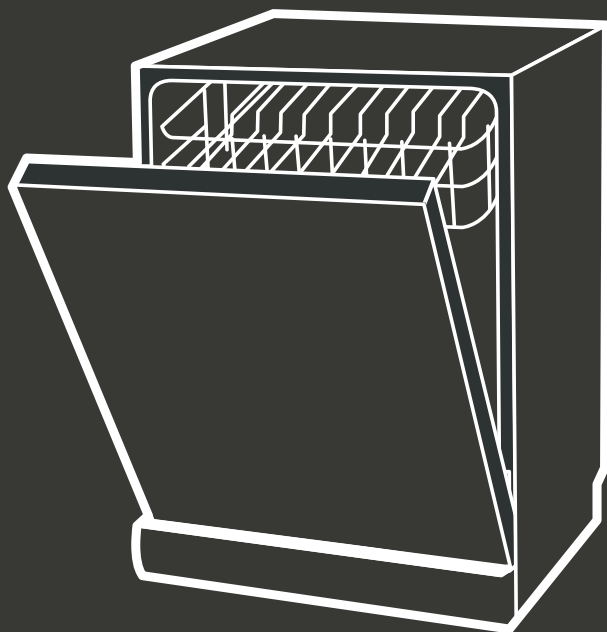
- accesso ai servizi professionali di riparazione;
- informazioni per l'ordinazione di parti di ricambio;
- la durata del periodo di garanzia;
- periodo minimo durante il quale le parti di ricambio necessarie per la riparazione dell'apparecchio sono disponibili.

HYUNDAI
APPLIANCES

LAVASTOVIGLIE LMHN-12BI21

PARTE II: Istruzioni specifiche

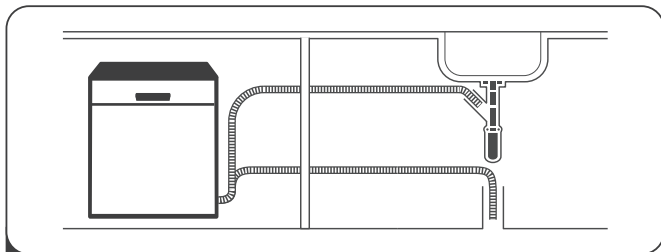
MANUALE D'USO E MANUTENZIONE



1	GUIDA RAPIDA ALL'UTENTE	1
2	UTILIZZO DELLA LAVASTOVIGLIE	3
2.1	PANNELLO DI CONTROLLO	3
2.2	ADDOLCITORE.....	5
2.3	REGOLAZIONE DEL CONSUMO DI SALE.....	5
2.4	PREPARAZIONE E CARICAMENTO DEI PIATTI.....	6
2.5	DETERSIVO E BRILLANTANTE	11
2.6	RIEMPIRE IL SERBATOIO DEL BRILLANTANTE.....	13
2.7	REGOLAZIONE DEL DOSAGGIO DI BRILLANTANTE.....	14
3	PROGRAMMAZIONE DELLA LAVASTOVIGLIE	17
3.1	TABELLA CICLI LAVAGGIO	17
3.2	AVVIO DI UN CICLO DI LAVAGGIO	19
3.3	CAMBIARE PROGRAMMA DURANTE IL LAVAGGIO	19
3.4	HAI DIMENTICATO DI AGGIUNGERE UN PIATTO?.....	20
4	CODICI DI ERRORE	21
5	INFORMAZIONI TECNICHE	23

1 GUIDA RAPIDA ALL'UTENTE

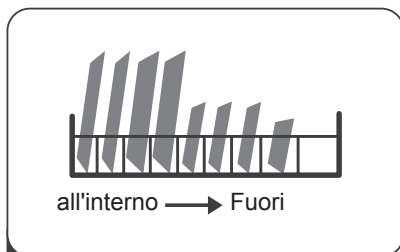
Ove indicato, consultare la sezione I del manuale.



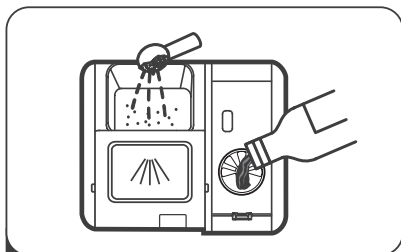
1 Installazione della lavastoviglie
(Si prega di consultare la sezione dedicata nella PARTE I.)



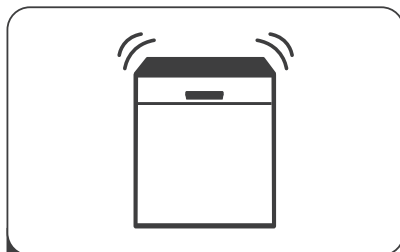
2 Rimozione dei residui di cibo



3 Caricamento dei cestelli



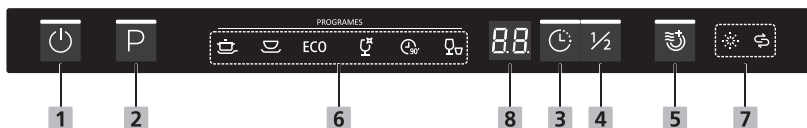
4 Riempimento dispenser





5 Selezione del programma di lavaggio desiderato e messa in funzione della lavastoviglie.







2 UTILIZZO DELLA LAVASTOVIGLIE

2.1 PANNELLO DI CONTROLLO



Operazione (pulsante)

1 Accensione	Premi questo pulsante per accendere la tua lavastoviglie.
2 Programmi	Premere questo pulsante per selezionare il programma di lavaggio appropriato, l'indicatore del programma selezionato sarà acceso
3 Partenza ritardata	Premere questo pulsante per impostare il tempo di ritardo per il lavaggio. E' possibile impostare un ritardo fino a 24 ore. Ogni pressione su questo pulsante ritarda l'inizio del lavaggio di un'ora.
4 Mezzo carico	Quando si hanno poche stoviglie da lavare, questa funzione consente un risparmio di acqua ed energia. (Può essere usata solo con Intensivo, Universale, ECO e 90 min)
5 Asciugatura Extra	Per asciugare i piatti in modo più completo. (Può essere usato solo con Intensivo, Universale, ECO, Vetro, 90 Min) Quando si preme questo pulsante, l'indicatore corrispondente si accende.
6 Indicatori di programma	 Intensivo Per stoviglie e pentole molto sporche e con residui di cibo incrostati.
	 Universale Per stoviglie e pentole poco sporche con pochi residui di cibo.

6 Indicatori di programma	 ECO ECO Programma standard ideale per stoviglie e pentole poco o normalmente sporche.
	 Vetro Per stoviglie e vetri leggermente sporchi.
	 90 min Per carichi normalmente sporchi che necessitano di un lavaggio non troppo lungo.
	 Rapido Lavaggio rapido per stoviglie e bicchieri leggermente sporchi e che non necessitano di asciugatura.
Schermo	
	 Brillantante Se la spia è accesa significa che il livello di brillantante è basso e va ricaricato.
	 Sale Se la spia è accesa significa che il livello del sale è basso e va ricaricato.
8 Schermo	Mostra il tempo rimanente e il tempo di ritardo, i codici di errore etc.

NOTA

Le immagini sono solo per riferimento, potrebbero differire dal prodotto reale, ma le indicazioni rimangono altresì valide.

2.2 ADDOLCITORE

L'acqua calcarea dura lascia residui di calcare sulle stoviglie e sulla vasca di lavaggio e può otturare parti dell'apparecchio.

Per ottenere buoni risultati di lavaggio, è possibile addolcire l'acqua con l'impianto addolcitore e con il sale per lavastoviglie.

Per evitare danni all'apparecchio, l'acqua con un grado di durezza superiore a 7 °dH deve essere addolcita.

L'addolcitore dell'acqua deve essere impostato manualmente, utilizzando il quadrante di durezza dell'acqua.

L'addolcitore dovrebbe essere regolato in base alla durezza dell'acqua nella vostra zona.

Il fornitore idrico locale può consigliarvi sulla durezza dell'acqua nella vostra zona.

2.3 REGOLAZIONE DEL CONSUMO DI SALE

La lavastoviglie è progettata per consentire la regolazione della quantità di sale consumata in base alla durezza dell'acqua utilizzata. Questo ha lo scopo di ottimizzare e personalizzare il livello di consumo di sale.

Si prega di seguire i passaggi seguenti per la regolazione del consumo di sale.

- 1) Aprire la porta e accendere l'apparecchio.
- 2) Premere il pulsante Programma, entro 60 secondi dall'accensione dell'apparecchio, per più di 5 secondi per avviare la regolazione dell'addolcitore d'acqua.
- 3) Premere il pulsante Programma per selezionare il livello corretto in base all'ambiente locale, i livelli cambieranno nella sequenza seguente: H1->H2->H3->H4->H5->H6;
- 4) Premere il pulsante d'accensione per terminare tale regolazione, il livello selezionato rimarrà impostato.

DUREZZA DELL'ACQUA				Livello addolcitore dell'acqua	Consumo di sale (grammi / ciclo)
Tedesco °dH	Francese °fH	°Clarke britannico	Mmol / l		
0 - 5	0 - 9	0 - 6	0 - 0,94	H1	0
6 - 11	10 - 20	7 - 14	1,0 - 2,0	H2	9
12 - 17	21 - 30	15 - 21	2,1 - 3,0	H3	12
18 - 22	31 - 40	22 - 28	3,1 - 4,0	H4	20
23 - 34	41 - 60	29 - 42	4,1 - 6,0	H5	30
35 - 55	61 - 98	43 - 69	6,1 - 9,8	H6	60

1 °dH = 1,25 °Clarke = 1,78 °fH = 0,178 mmol / l

L'impostazione di fabbrica è H3

NOTA

Se il modello acquistato non ha l'addolcitore dell'acqua, saltare questa nota.

La durezza dell'acqua varia da luogo a luogo. Se viene utilizzata acqua dura nella lavastoviglie, si formeranno depositi di calcare sui piatti e sugli utensili.

L'apparecchio è dotato di uno speciale addolcitore che utilizza un contenitore di sale specificatamente progettato per eliminare calcare e minerali dall'acqua.

Fare riferimento alle indicazioni relative all'addolcitore nella Parte I del presente manuale.

2.4 PREPARAZIONE E CARICAMENTO DEI PIATTI

È importante lavare in lavastoviglie solamente gli articoli per i quali è espressamente consentito il lavaggio in lavastoviglie. Nel caso di utensili particolari, sensibili al calore, utilizzare un programma in cui la temperatura è più bassa.

Per evitare ustioni e danni alle stoviglie, non togliere il vetro e le posate dalla lavastoviglie immediatamente dopo che il programma di lavaggio è terminato.

Di seguito una lista dei prodotti che non possono essere lavati in lavastoviglie,

- Posate con manici di legno, porcellana o madreperla.
- Articoli in plastica che non sono resistenti al calore.
- Posate più vecchie con parti incollate che non sono resistenti alla temperatura.
- Posate o piatti ammaccati.
- Articoli in peltro o bottaio.
- Cristallo.
- Articoli in acciaio soggetti a ruggine.
- Piatti di legno.
- Articoli realizzati con fibre sintetiche.

Si ricorda inoltre che:

- Alcuni tipi di bicchieri possono diventare opachi dopo un gran numero di lavaggi.
- Le parti in argento e alluminio tendono a scolorirsi durante il lavaggio.
- I motivi smaltati possono sbiadire se vengono lavati frequentemente.

Raccomandazioni per il caricamento della lavastoviglie:

È importante raschiare preventivamente grandi quantità di cibo avanzato e ammorbidire i resti di cibo incrostato nelle padelle.

Per migliori prestazioni della lavastoviglie, seguire queste linee guida di caricamento.

(Le caratteristiche e l'aspetto dei cesti, dei cestelli e posate possono variare in base al modello.)

Posizionare come segue gli oggetti nella lavastoviglie:

- Oggetti come tazze, bicchieri, pentole / padelle, ecc. rivolti verso il basso.
- Oggetti curvi, o quelli con rientranze, devono essere caricati di sbieco in modo che l'acqua possa scorrere.
- Tutti gli utensili devono essere impilati in modo sicuro e non devono ribaltarsi.
- Tutti gli utensili devono essere posizionati in modo che i braccetti di lavaggio possano ruotare liberamente durante il lavaggio.
- Caricare oggetti vuoti come tazze, bicchieri, padelle ecc. Con il lato di apertura verso il basso in modo che l'acqua non possa accumularsi all'interno del contenitore.
- Piatti e posate non devono giacere l'uno dentro l'altro o coprirsi l'un l'altro.
- Per evitare danni, i bicchieri non devono toccarsi l'un l'altro.
- Il cestello superiore è progettato per contenere stoviglie più delicate e leggere come bicchieri, tazzine da caffè e tazze da tè.
- I coltelli a lama lunga posizionati in verticale rappresentano un potenziale pericolo, evitare di posizionarli così!
- Posare oggetti lunghi e / o appuntiti come posate orizzontalmente nel cestello superiore.
- Si prega di non sovraccaricare la lavastoviglie. Questo è importante per ottenere buoni risultati di lavaggio e per un ragionevole consumo di energia.

NOTA



- **Gli oggetti molto piccoli non devono essere lavati in lavastoviglie poiché potrebbero facilmente cadere fuori dal cestello.**
 - **Per evitare danni, aspettare almeno 15 minuti dal termine del programma di lavaggio, prima di prendere le stoviglie in vetro e le posate fuori dalla lavastoviglie.**
-

Rimuovere i piatti

Per evitare che l'acqua goccioli dal cestello superiore a quello inferiore, si raccomanda di svuotare prima il cestello inferiore e poi quello superiore.

AVVISO



Gli oggetti saranno caldi! Per evitare danni, non togliere vetro e posate dalla lavastoviglie per circa 15 minuti dopo la fine del programma.

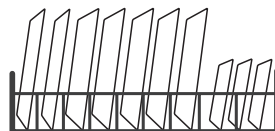
Caricamento del cestello superiore

Il cestello superiore è progettato per contenere stoviglie più delicate e leggere come bicchieri, tazze da caffè e da tè e piattini, piatti, piccole ciotole e pentole poco profonde (purché non siano troppo sporche). Posizionare i piatti e le pentole in modo che non vengano spostati dagli spruzzi d'acqua.



Caricamento del cestello inferiore

Si consiglia di collocare nel cestello inferiore gli oggetti di grandi dimensioni e quelli più difficili da pulire: pentole, padelle, coperchi, piatti da portata e ciotole, come mostrato nella figura sottostante.



È preferibile posizionare i piatti da portata e i coperchi ai lati dei cestelli per evitare di bloccare la rotazione del braccio irroratore superiore.

Il diametro massimo consigliato per i piatti posizionati davanti al distributore di detersivi è di 19 cm, questo per non ostacolare l'apertura.

Caricamento del cestello posate

Le posate devono essere collocate nel portaposate separatamente l'una dall'altra nelle posizioni appropriate, assicurandosi che non si sovrappongono una sopra all'altra per evitare risultati insoddisfacenti.

AVVISO



Fare attenzione che le posate non sporgano al di sotto del cestello.

Caricare sempre gli oggetti appuntiti con la punta rivolta verso il basso.

NOTA



Per un miglior risultato di lavaggio, si prega di fare riferimento alle indicazioni di caricamento presenti nella Parte I del presente manuale.

2.5 DETERSIVO E BRILLANTANTE

Utilizzare sempre e solo un detersivo specifico per lavastoviglie. Tenere il detersivo in luogo fresco e asciutto.

Riempire il dispenser solamente quando la lavastoviglie è stata già caricata ed è pronta per essere messa in funzione.

Il detersivo per lavastoviglie è corrosivo! Mantenere il detersivo fuori dalla portata dei bambini.

Alla fine del lavaggio, durante la funzione di risciacquo viene rilasciato il brillantante per evitare che l'acqua formi goccioline che possono macchiare e lasciare striature sulle stoviglie. Il brillantante migliora anche la funziona di asciugatura. Si ricorda che la lavastoviglie è progettata per l'uso di brillantanti liquidi.

AVVISO



Utilizzare solo brillantante di marca per lavastoviglie. Non riempire mai il distributore del brillantante con qualsiasi altra sostanza (ad es. detersivo per lavastoviglie, detersivo liquido): ciò danneggerebbe l'apparecchio.

Quando rabboccare il brillantante

La regolarità con cui il dosatore deve essere riempito dipende dai cicli di lavaggio effettuati e dal dosaggio del brillantante.

- L'indicatore di brillantante (✱) si accende quando questo è in esaurimento.
- Non riempire eccessivamente l'erogatore del brillantante.

Detersivo

Gli ingredienti chimici che compongono il detersivo sono necessari per rimuovere lo sporco dalla lavastoviglie. La maggior parte dei detersivi specifici in commercio sono adatti a questo scopo.

AVVISO

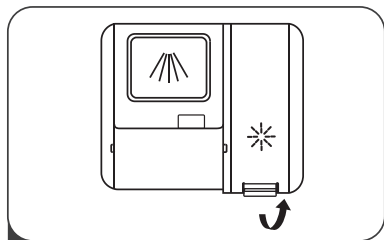


- Usare solo detersivi specifici per lavastoviglie. Mantenere il detersivo fresco e asciutto. Non mettere il detersivo in polvere nel distributore fino a quando non si è pronti al lavaggio.

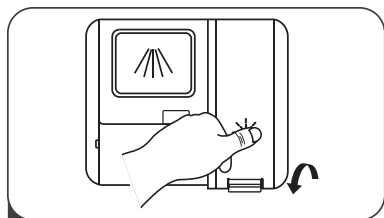


Il detersivo per lavastoviglie è corrosivo! Tenere il detersivo per lavastoviglie fuori dalla portata dei bambini.

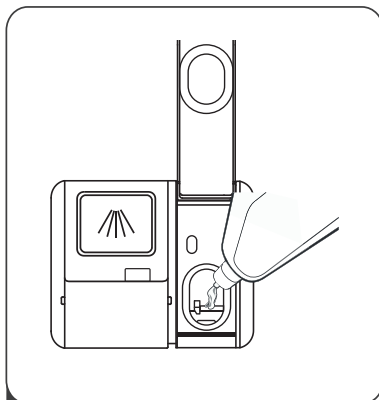
2.6 RIEMPIRE IL SERBATOIO DEL BRILLANTANTE



1 Rimuovere il tappo del serbatoio di brillantante sollevando la maniglia.



3 Chiudere il tappo.



2 Versare il brillantante nel dosatore, facendo attenzione a non riempirlo troppo.

NOTA

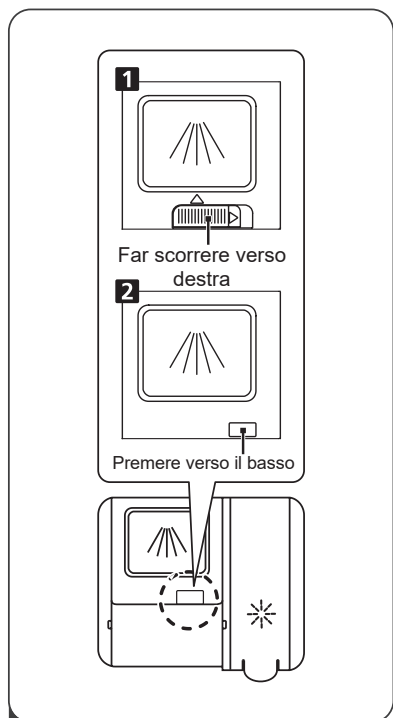


Pulire qualsiasi sversamento di brillantante con un panno assorbente per evitare formazione di un'eccessiva schiuma durante il lavaggio successivo.

2.7 REGOLAZIONE DEL DOSAGGIO DI BRILLANTANTE

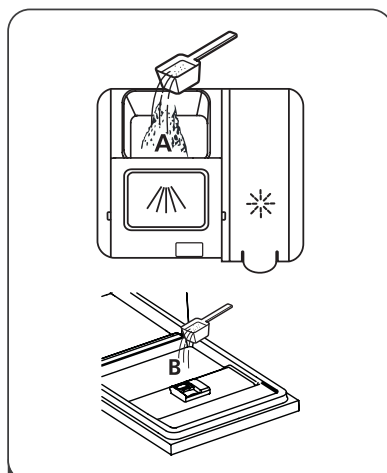
Per ottenere una migliore performance di asciugatura utilizzando poco brillantante, è possibile regolare la dose impiegata per ogni lavaggio. Seguire i seguenti passaggi.

- 1) Aprire la porta e accendere l'apparecchio.
- 2) Entro 60 secondi dall'accensione, premere il pulsante Programma per più di 5 secondi e poi premere il pulsante Ritardo per entrare nella funzione di regolazione, l'indicazione del brillantante lampeggia con frequenza 1 Hz.
- 3) Premere il pulsante Programma per selezionare il livello adeguato in base alle proprie abitudini d'uso. I livelli cambieranno come da sequenza: D1->D2->D3->D4->D5->D1. Maggiore è il numero, maggiore è la dose di brillantante utilizzata dalla lavastoviglie.
- 4) Per uscire dalla selezione del livello, non compiere alcuna operazione per i successivi 5 secondi oppure premere il pulsante d'accensione, il livello rimane impostato.

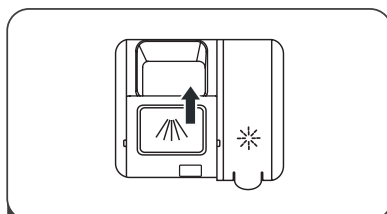


1 Scegliere la modalità di apertura in base al proprio modello.

1. Aprire il tappo facendo scorrere il fermo di rilascio.
2. Aprire il tappo premendo il fermo di rilascio.



2 Aggiungere detersivo nella cavità più grande (A) per il ciclo di lavaggio principale. Per un migliore risultato di pulizia, specialmente con stoviglie molto sporche, versate una piccola quantità di detersivo sulla porta. Il detersivo aggiuntivo si attiverà durante la fase di prelavaggio.



3 Chiudere lo sportello facendolo scorrere in avanti e poi premendolo.

NOTA








- **La quantità di detersivo necessaria è funzione della qualità dell'acqua.**
 - **Si prega di osservare le raccomandazioni del produttore sulla confezione del detersivo utilizzato.**
-

3 PROGRAMMAZIONE DELLA LAVASTOVIGLIE

3.1 TABELLA CICLI LAVAGGIO

La seguente tabella mostra i migliori programmi da utilizzare a seconda dello sporco delle stoviglie e quanto detersivo è necessario usare.

(●) Significa: necessità di rabboccare il brillantante.

Programma	Descrizione del ciclo	Detersivo pre/principale	Tempo di esecuzione (min)	Energia (Kwh)	Acqua (L)	Brillantante
 Intensivo	Prelavaggio (50 °C) Lavaggio (65°C) Brillantante Risciacquo (65°C) Asciugatura	4/16 1 o 2 pezzi	205	1,621	17,8	●
 Universale	Prelavaggio (45°C) Lavaggio (55°C) Brillantante Risciacquo (65°C) Asciugatura	4/16 1 o 2 pezzi	175	1,302	14,3	●
ECO (*EN60436)	Lavaggio (45°C) Brillantante Risciacquo (60°C) Asciugatura	4/16 1 o 2 pezzi	220	0,923	11,0	●
 Vetro	Prelavaggio Lavaggio (50°C) Brillantante Risciacquo (65°C) Asciugatura	4/16g 1 o 2 pezzi	120	1,100	14,3	●
 90 min	Lavaggio (60°C) Brillantante Risciacquo (65°C) Asciugatura	20 1 pezzo	90	1,350	11,7	●
 Rapido	Lavaggio (50°C) Brillantante Risciacquo (45°C)	20 1 o 2 pezzi	30	0,751	11,2	○

NOTA

EN 60436: Questo programma è il ciclo di prova. Le informazioni per il test di compatibilità sono in accordo con la norma EN 60436.

- 1) Il programma eco è adeguato per il lavaggio di stoviglie normalmente sporche: per questo uso è il programma più efficiente in termini di consumo di acqua ed energia combinato, ed è utilizzato per valutare la conformità alla legislazione UE in materia di ecodesign.
- 2) Caricare la lavastoviglie fino alla capacità indicata dal fabbricante, nel paragrafo relativo alle informazioni sul prodotto, contribuisce al risparmio di energia e acqua; seguire le indicazioni di questo manuale su come caricare le stoviglie in modo corretto consente altresì un ulteriore risparmio energetico.
- 3) Il prelavaggio manuale delle stoviglie comporta un aumento del consumo di acqua e di energia e non è raccomandato.
- 4) Il lavaggio di stoviglie in una lavastoviglie domestica solitamente consuma meno energia e acqua nella fase di uso rispetto al lavaggio manuale quando la lavastoviglie viene usata seguendo le istruzioni del produttore.
- 5) La tabella programmi in questo paragrafo riporta i valori di durata del programma, consumo di acqua ed energia per tutti i programmi che offrono un ciclo.
- 6) I valori indicati per programmi diversi dal programma eco sono soltanto indicativi: la durata del programma può cambiare in base alla quantità di piatti, alla temperatura dell'acqua, alla temperatura ambiente e alle funzioni aggiuntive selezionate.
- 7) Leggendo il codice QR sull'etichetta energetica è possibile consultare il database del prodotto, indicante le informazioni relative al modello.
- 8) Utilizzare il detersivo in polvere soltanto per programmi brevi.
- 9) Per facilitare l'asciugatura, consigliamo di aprire leggermente lo sportello una volta terminato il ciclo.

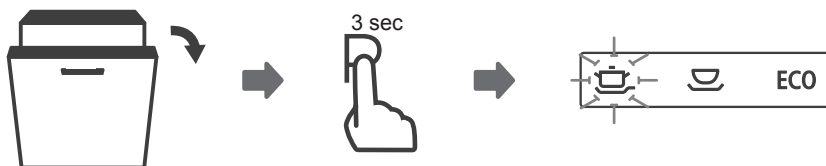
3.2 AVVIO DI UN CICLO DI LAVAGGIO

- 1) Estrarre il cestello inferiore e superiore, caricare i piatti e spingere il cestello all'interno della lavastoviglie. Si raccomanda di caricare prima il cestello inferiore, poi quello superiore.
- 2) Versare il detersivo.
- 3) Assicurarsi che l'alimentazione dell'acqua sia attivata e la pressione adeguata.
- 4) Aprire lo sportello, premere il pulsante di accensione.
- 5) Scegliere un programma. Quindi chiudere la porta e la lavastoviglie inizierà il suo ciclo.

3.3 CAMBIARE PROGRAMMA DURANTE IL LAVAGGIO

Un ciclo di lavaggio può essere cambiato solo se è in funzione da un breve periodo di tempo altrimenti, il detersivo potrebbe essere già stato rilasciato e la lavastoviglie potrebbe aver già drenato l'acqua di lavaggio. In tal caso, la lavastoviglie deve essere riavviata e il distributore di detersivo deve essere ricaricato. Per riavviare la lavastoviglie, seguire le istruzioni seguenti:

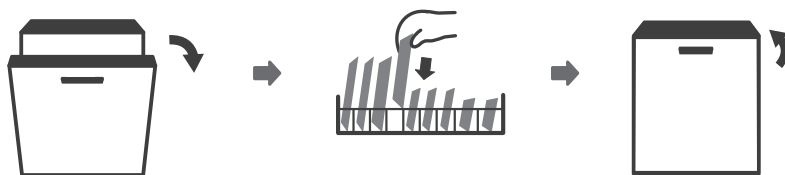
- 1) Aprire leggermente la porta per fermare la lavastoviglie. Dopo che il braccio irroratore ha smesso di funzionare è possibile aprire completamente la porta.
- 2) Premere il pulsante Programma per più di tre secondi, la macchina entrerà in modalità stand-by.
- 3) È possibile cambiare il programma all'impostazione di ciclo desiderata.
- 4) Dopo aver selezionato il programma corretto, richiudere la porta.



3.4 HAI DIMENTICATO DI AGGIUNGERE UN PIATTO?

Un piatto dimenticato può essere aggiunto in qualsiasi momento prima dell'apertura del distributore di detersivo. In tal caso, seguire le istruzioni seguenti:

- 1) Aprire leggermente lo sportello per fermare il lavaggio.
- 2) Dopo che i bracci irroratori smettono di funzionare, è possibile aprire completamente lo sportello.
- 3) Aggiungere i piatti dimenticati.
- 4) Chiudere la porta, la lavastoviglie ricomincerà a funzionare dopo 10 secondi.



AVVISO



È pericoloso aprire la porta a metà ciclo, poiché il vapore caldo può scottare.

4 CODICI DI ERRORE

In caso di malfunzionamento, la lavastoviglie mostrerà i codici di errore per identificarli:

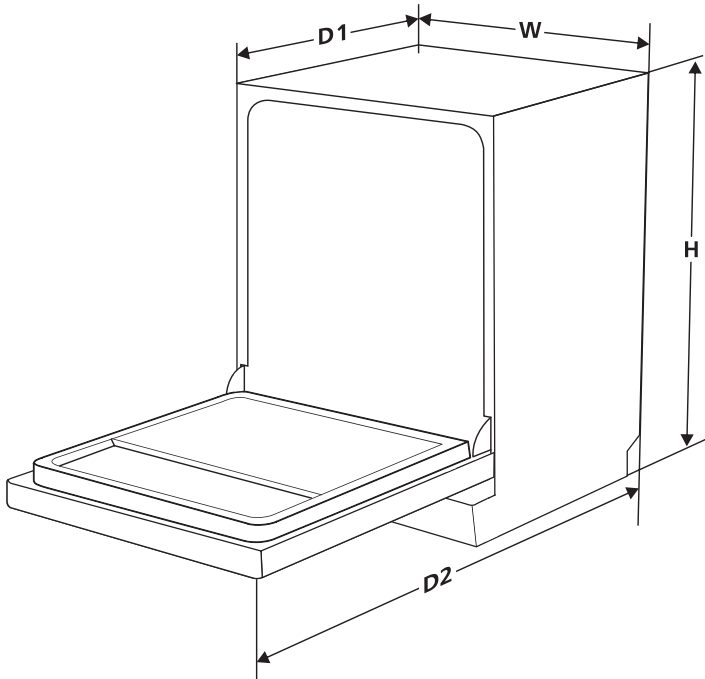
Codici	Significati	Possibili cause
E1	Tempo di carico dell'acqua molto lungo.	Il rubinetto dell'acqua non è aperto oppure la pressione è troppo bassa.
E3	Non viene raggiunta la temperatura richiesta.	Malfunzionamento dell'elemento riscaldante.
E4	Traboccamento d'acqua.	C'è una perdita.
Ed	Guasto nella comunicazione tra scheda principale e scheda display.	Problemi al circuito di comunicazione o ad una scheda.

AVVISO



- **Se si verifica una fuoriuscita, disattivare l'alimentazione idrica principale prima di chiamare il servizio clienti.**
- **Se c'è acqua all'interno della lavastoviglie a causa di un riempimento eccessivo o di una piccola perdita, l'acqua deve essere rimossa prima di riavviare la lavastoviglie..**

5 INFORMAZIONI TECNICHE



Altezza (H)	815mm
Larghezza (W)	598mm
Profondità (D1)	550mm (con la porta chiusa)
Profondità (D2)	1150mm (con la porta aperta 90°)

Scheda informativa sul prodotto(EN 60436)

Marchio: HYUNDAI

Modello: LMHN-12BI21

Parametri generali del prodotto:

Parametro	Valore	Parametro	Valore	
Capienza stimata ^(e) (ps)	12	Dimensioni [mm]	Altezza	815
			Larghezza	598
			Profondità	550
EEI ^(e)	55,9	Classe di efficienza energetica ^(e)	E ^(e)	
Indice performance pulizia ^(e)	1,13	Indice performance asciugatura ^(e)	1,07	
Consumo di energetico in kWh [per ciclo], basato sul programma eco che utilizza il riempimento con acqua fredda. Il consumo energetico effettivo dipenderà da come viene utilizzato l'apparecchio.	0,923	Consumo di acqua in litri [per ciclo], in base al programma eco. Il consumo effettivo di acqua dipenderà da come viene utilizzato l'apparecchio e dalla durezza dell'acqua.	11,0	
Durata programma ^(e) (h:min)	3:40	Tipo di prodotto	installaz. incasso	
Emissioni acustiche aeree ^(e) [dB(A) re 1 pW]	49	Classe di emissione acustica aerea ^(e)	C ^(e)	
Modalità spenta [W]	0,49	Modalità stand-by [W]	N/D	
Avvio ritardato [W] (se applicabile)	1,00	Standby in rete [W] (se applicabile)	N/D	

Durata minima della garanzia offerta dal fornitore ^(e):

Ulteriori informazioni:

Il collegamento web al sito web del fornitore, è riportato nella cartolina di garanzia.

^(e) Programma ECO.

^(e) Le modifiche a questi elementi non sono considerate rilevanti ai fini dell'articolo 4, paragrafo 4, del regolamento (UE) 2017/1369.

^(c) Se il database del prodotto genera automaticamente il contenuto definitivo di questa cella il fornitore non deve inserire questi dati.

Regolamento (UE) 2019/2022 della Commissione del 1 ° ottobre 2019 che stabilisce i requisiti per la progettazione ecocompatibile delle lavastoviglie a uso domestico ai sensi della direttiva 2009/125 / CE del Parlamento europeo e del Consiglio che modifica il regolamento (CE) n. 1275/2008 della Commissione e abroga il regolamento della Commissione (UE) n. 1016/2010 (vedi pagina 267 della presente Gazzetta ufficiale).

A causa della continua evoluzione tecnologica dei prodotti, i dati contenuti nel presente manuale possono subire lievi variazioni senza obbligo di preavviso da parte del Produttore.

Per informazioni contattare:

EUROCOM DLE S.p.A.

Via Egadi, 7 – 20144 Milano (Mi)

Email: info@hyundai-electronics.it

Sito Web: www.hyundai-electronics.it

Importato da PLANET CE S.r.l. Via Ca' dell'Orbo Nord 22, 40055 Castenaso (BO),
distribuito da EUROCOM D.L.E. S.p.A. Via Egadi 7, 20144 Milano (MI)

su licenza di HYUNDAI Corporation Holdings, Korea

Consegna disponibile solo in Italia, San Marino e Città del Vaticano.

I centri Assistenza sono situati in Italia.