

HYUNDAI
APPLIANCES

CONGELATORE VFHN-83R4

MANUALE D'USO E MANUTENZIONE



Prima di mettere in funzione il suo apparecchio, legga attentamente questo manuale di istruzioni; esso contiene importanti informazioni per l'uso in sicurezza, per l'installazione e per la manutenzione nel tempo.

Conservi il manuale anche per un futuro riferimento.

Prenda nota delle avvertenze, e le osservi con attenzione.

Verranno anche date informazioni per un uso in risparmio energetico ed ecologicamente corretto.

Infine troverà informazioni su come comportarsi in caso di apparenti irregolarità di funzionamento, che si possono risolvere direttamente.

Indice

INFORMAZIONI PER LA SICUREZZA	2
REFRIGERANTE	3
IMBALLAGGI E SMALTIMENTO	3
PRECAUZIONI PER L'USO	3
IN CASO DI MALFUNZIONAMENTO	3
INSTALLAZIONE	4
INVERSIONE DI APERTURA DELLA PORTA ESTERNA	4
DESCRIZIONE DELL'ELETTRODOMESTICO	5
UTILIZZO DELL'ELETTRODOMESTICO	6
INFORMAZIONI SUL FUNZIONAMENTO	7
PULIZIA E MANUTENZIONE	8
SBRINAMENTO	9
PROBLEMI E SOLUZIONI	9
ISTRUZIONI PER LA CONSERVAZIONE DEGLI ALIMENTI.....	10

INFORMAZIONI PER LA SICUREZZA

Conservate con cura il presente manuale e rispettate attentamente avvertenze e istruzioni. Questo apparecchio è concepito per la conservazione degli alimenti a bassa temperatura in ambito domestico o similare (hotel, mense, uffici, etc.). Qualsiasi impiego non conforme alle indicazioni nel presente manuale è da considerarsi improprio e pericoloso. Il produttore non può essere ritenuto responsabile per eventuali danni derivanti da utilizzo improprio e/o irragionevole.

ATTENZIONE! Gli elementi dell'imballaggio (sacchetti in plastica, polistirolo espanso, etc.) Non devono essere lasciati alla portata di bambini o incapaci: sono potenziali fonti di pericolo.

ATTENZIONE! Questo apparecchio non deve essere maneggiato e/o utilizzato da bambini di età inferiore ad 8 anni e/o persone con ridotte capacità fisiche, sensoriali e cognitive, a meno che non siano supervisionati e/o adeguatamente istruiti, in merito alle modalità d'uso, da una persona responsabile per la loro sicurezza e consapevoli di tutti i possibili rischi inerenti. Tenere l'apparecchio ed il suo cavo di alimentazione fuori dalla portata di bambini di età inferiore ad 8 anni ed evitare che giochino con l'apparecchio (evitare il rischio di intrappolamento e soffocamento all'interno del medesimo). La pulizia e la manutenzione, destinata ed essere effettuata dall'utilizzatore, non deve essere effettuata da bambini senza sorveglianza.

ATTENZIONE! I bambini di età compresa tra 3 e 8 anni possono caricare e scaricare questo elettrodomestico.

ATTENZIONE! La disconnessione dell'alimentazione elettrica deve essere possibile o disinserendo la spina dalla presa di corrente, se accessibile, o tramite un interruttore multipolare posto a monte della presa, in conformità alle norme di sicurezza nazionali.

ATTENZIONE! Collegare l'apparecchio ad una presa dotata di connessione di terra, conforme alle leggi vigenti.

ATTENZIONE! Non usare adattatori singoli/multipli, prolunghe o qualsiasi dispositivo di controllo remoto per collegare l'apparecchio all'alimentazione elettrica.

ATTENZIONE! Non tirare il cavo di alimentazione dell'apparecchio.

ATTENZIONE! A prodotto installato è necessario che vi sia uno spazio di aerazione di fianco e posteriormente all'unità, libero da ostacoli; mantenere libere da ostruzioni le aperture di ventilazione dell'apparecchio.

ATTENZIONE! Non danneggiare il circuito del refrigerante.

ATTENZIONE! Non utilizzare metodi meccanici, elettrici o chimici per accelerare lo sbrinamento, che deve avvenire automaticamente; rischio di perforare il circuito del refrigerante.

Non toccare le parti interne raffreddanti: pericolo di ustione o ferimento.

ATTENZIONE! I produttori automatici di ghiaccio e/o i dispenser di ghiaccio non direttamente collegati alla rete idrica devono essere riempiti esclusivamente con acqua potabile.

ATTENZIONE! Non inserire né utilizzare apparecchiature elettriche all'interno dell'apparecchio.

ATTENZIONE! Non introdurre, conservare né avvicinare sostanze esplosive o infiammabili all'apparecchio quali ad esempio bombolette spray con propellente infiammabile.

ATTENZIONE! L'installazione e la manutenzione, inclusa la sostituzione del cavo di alimentazione, devono essere eseguite dal produttore o da un tecnico specializzato, in conformità alle istruzioni del produttore e nel rispetto delle norme locali vigenti in materia di sicurezza. Per evitare pericoli, non riparare né sostituire alcuna parte dell'apparecchio a meno che non sia specificamente indicato nel manuale d'uso.

ATTENZIONE! Il materiale della schiuma isolante è infiammabile: non esporre il corpo del frigorifero alle fiamme. Lo smaltimento dell'apparecchio va eseguito secondo le norme vigenti, consultare le avvertenze alla fine di questo manuale.

AVVERTIMENTO! Quando si posiziona l'apparecchio, assicurarsi che il cavo di alimentazione non sia intrappolato o danneggiato.

AVVERTIMENTO! Non posizionare prese multiple portatili o alimentatori portatili sul retro dell'apparecchio.

REFRIGERANTE



ATTENZIONE! Durante l'uso, la manutenzione e lo smaltimento dell'apparecchio, prestare attenzione al simbolo a lato: un simbolo simile su sfondo arancione o giallo è situato sul retro dell'apparecchio (pannello posteriore o compressore).

Questo simbolo significa rischio di incendio. Ci sono materiali infiammabili nei tubi del refrigerante e nel compressore. Assicurarsi che detto circuito non sia stato danneggiato durante il trasporto e/o l'installazione e, in caso di danni (per esempio nella serpentina posteriore) con perdita di refrigerante ventilare la stanza in cui si trova l'apparecchio aprendo la finestra.

Si prega di mantenere a distanza di sicurezza eventuali fonti di ignizione durante l'utilizzo, la manutenzione e lo smaltimento.

IMBALLAGGI E SMALTIMENTO

- I materiali degli imballi (Polistirolo, ecc.) possono essere pericolosi per i bambini. Potrebbero ingerirli o soffocarsi. Tenete i materiali dell'imballo lontani dai bambini.
 - Allorché si decida di non utilizzare più un apparecchio di questo tipo, si raccomanda di rendere innocue quelle parti dell'apparecchio che possono costituire un pericolo per le persone. In particolare smontare le maniglie, le molle e tutti i blocchi meccanici di chiusura delle porte: eviterà che i bambini possano chiudersi all'interno inavvertitamente.
- Per lo smaltimento fare riferimento alle normative vigenti in merito.

PRECAUZIONI PER L'USO

PRIMA DI METTERE IN FUNZIONE: accertatevi che l'apparecchio non abbia subito danni evidenti durante il trasporto. In tal caso **NON** connettete mai l'apparecchio alla presa elettrica; contattate il vostro rivenditore per le istruzioni del caso.

- Non inserite nel frigorifero contenitori con gas o liquidi infiammabili: il loro raffreddamento potrebbe provocare perdite nelle chiusure. Quindi evitate di inserire bombolette spray, ricariche per estintori, e altri contenitori di questo tipo.
- Non collocate bevande gasate nel reparto congelatore, potrebbe verificarsi un aumento di pressione con rischio di esplosione del contenitore.
- Assicuratevi che la spina sia accessibile dopo l'installazione del frigorifero.
- Prima di effettuare qualunque manutenzione o pulizia interna, staccate sempre la spina per sicurezza; non tirate il cavo elettrico per farlo; non toccate la spina con le mani umide o bagnate.
- Non installate il frigorifero su superfici instabili o infiammabili (le parti più calde, come il compressore, si trovano sul fondo dell'apparecchio).
- Non sovraccaricate di oggetti i balconcini, per evitare il rischio di caduta e che possano causare ferite o lesioni.

IN CASO DI MALFUNZIONAMENTO

Se notate un funzionamento irregolare, prima di tutto consultate la sezione "PROBLEMI E SOLUZIONI" più avanti in questo manuale. Vi aiuterà a risolvere i problemi che non derivano da guasti e che si possono rimediare subito.

In ogni altro caso, **NON** cercate di riparare l'apparecchio da soli, ma rivolgetevi a personale qualificato o al vostro rivenditore, eviterete possibili danni anche a voi stessi. Qualunque manomissione non autorizzata farà decadere la garanzia dell'apparecchio.

INSTALLAZIONE

RIMUOVERE IMBALLI E FISSAGGI DI TRASPORTO

L'apparecchio e gli accessori sono avvolti con materiali di tampone o fissati con alcuni nastri adesivi per evitare movimenti delle parti mobili durante il trasporto: asportarli tutti prima dell'installazione. Ripulire eventuali residui di colla con semplice alcool.

Trasportare l'unità sempre in posizione verticale.

LUOGO DI INSTALLAZIONE

Leggere attentamente le seguenti istruzioni per una corretta installazione esente da problemi al successivo corretto funzionamento:

- l'apparecchio va installato lontano da intense sorgenti di calore (stufe, radiatori, ecc.);
- mantenere lontano da ambienti con vapori di alcool, combustibili o gas infiammabili;
- NON esporre l'apparecchio alla pioggia, all'insolazione diretta, e agli agenti atmosferici;
- **lasciare intorno all'apparecchio sufficiente spazio libero per la circolazione dell'aria:** posteriormente almeno 10 cm, lateral mente almeno 20 cm;
- Appoggiare l'apparecchio su un pavimento solido in grado di sopportarne il peso anche quando è pieno;
- Evitare di appoggiarlo su materiali elastici e risonanti che ne amplificerebbero il rumore;
- Regolare bene il livello orizzontale con gli appositi piedini.

ALIMENTAZIONE ELETTRICA

Questo apparecchio deve essere alimentato con tensione alternata conforme ai dati di targa contenuti nell'etichetta. Si raccomanda di utilizzare una presa di corrente dedicata al solo apparecchio in questione, di non staccare la spina mentre l'unità è accesa e tenere il cavo elettrico lontano da fonti di calore (es. il compressore dell'apparecchio stesso).

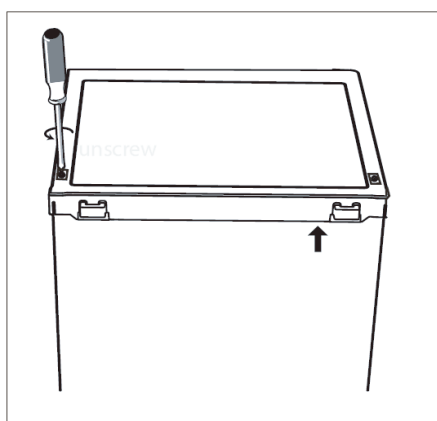
INVERSIONE DI APERTURA DELLA PORTA ESTERNA

Il fianco in corrispondenza del quale si apre la porta si può cambiare da destro (come fornito) a sinistro, se il luogo dell'installazione lo rende necessario.

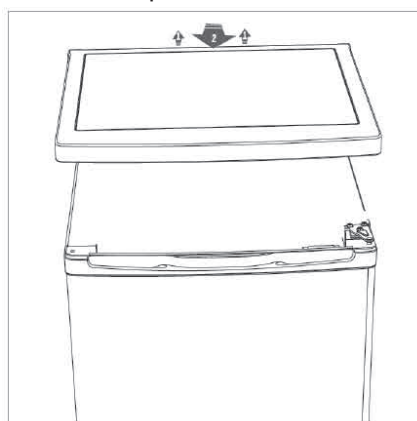
⚠ Avvertenza! Quando si cambia il fianco in corrispondenza del quale si apre la porta l'elettrodomestico non deve essere collegato alla rete. Prima togliere la spina dalla presa di rete.

⚠ E' pericoloso alterare le specifiche o tentare di modificare questo prodotto in qualsiasi modo.

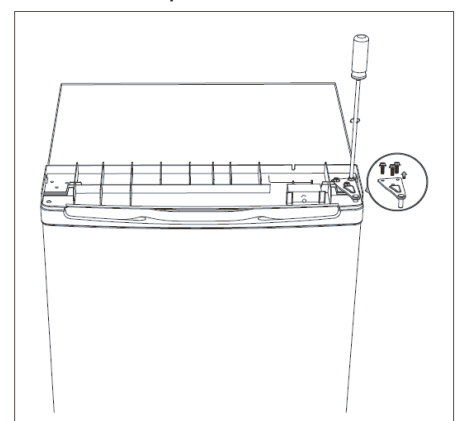
1. Svitare le due viti del top (coperchio).



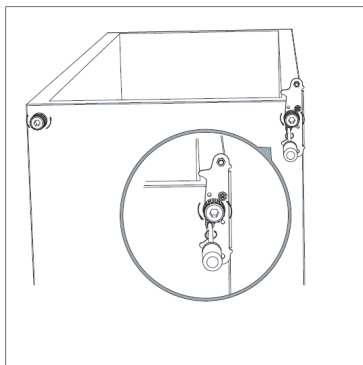
2. Rimuovere il top (coperchio) e metterlo da parte.



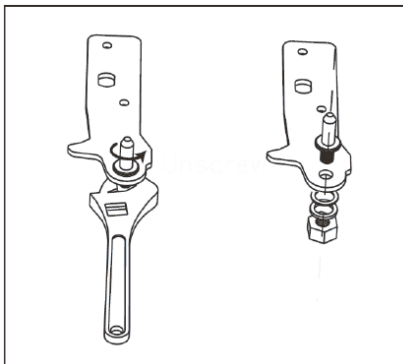
3. Svitare la cerniera superiore e rimuovere la porta.



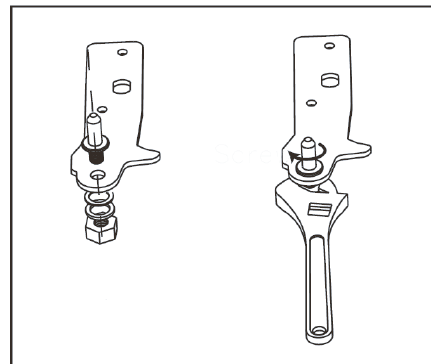
4. Svitare la cerniera inferiore, poi rimuovere entrambi i piedini regolabili.



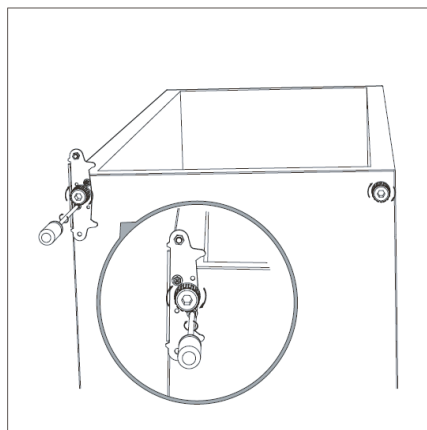
5. Svitare e rimuovere il perno avvitato nella cerniera inferiore.



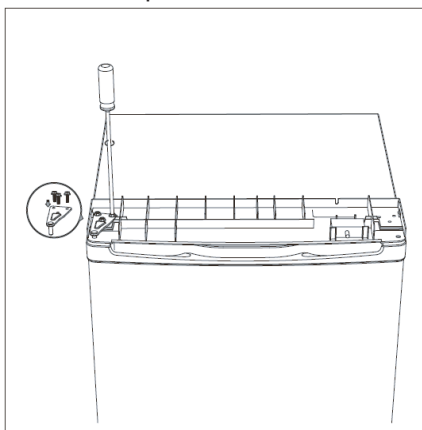
6. Ruotare la cerniera di 180° e riavvitare il perno.



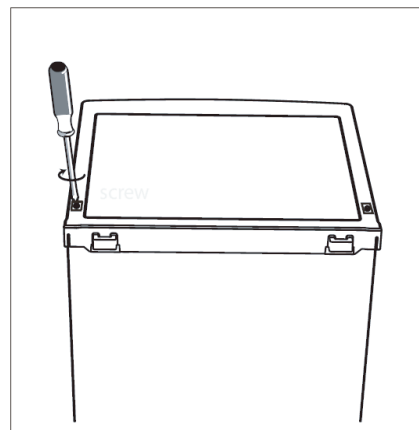
7. Riposizionare e riavvitare la cerniera inferiore, poi rimettere entrambi i piedini regolabili.



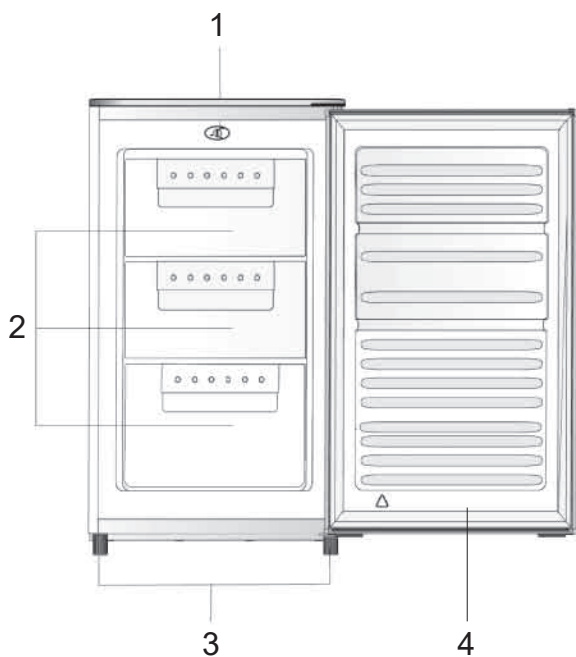
8. Rimontare la porta e assicurarsi che sia ben allineata in verticale ed orizzontale prima di riavvitare la cerniera superiore.



9. Rimettere e riavvitare il top (coperchio).




DESCRIZIONE DELL'ELETTRODOMESTICO



1. Termostato
2. Cassetti per la conservazione
3. Piedini regolabili
4. Porta

L'immagine in questa pagina potrebbe differire dalla realtà, pur mantenendo le caratteristiche del prodotto.

UTILIZZO DELL'ELETTRODOMESTICO

 Questo apparecchio è destinato esclusivamente ad un uso domestico, specificatamente per la conservazione di alimenti commestibili ed è destinato a funzionare alle temperature ambiente (temperatura dell'aria circostante) specificate nella tabella dei dati tecnici in fondo al presente manuale.

L'impiego al di fuori dell'intervallo di temperature specificato può provocare malfunzionamenti e/o il deterioramento degli alimenti conservati.

Prima dell'uso

Rimuovere tutti i nastri di fissaggio. Lavare l'interno dell'elettrodomestico con acqua tiepida alla quale è stato aggiunta una piccola quantità di bicarbonato di sodio (5 ml ogni 0,5 litri d'acqua). Non usare sapone o detergente poiché il loro odore potrebbe persistere. Asciugare a fondo l'unità.

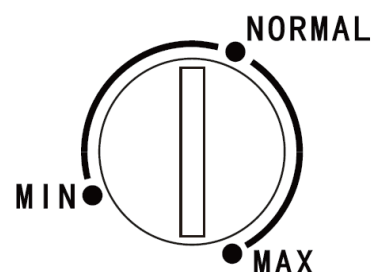
Comando del termostato

Il comando del termostato situato nel pannello dei comandi regola la temperatura dello scomparto congelatore.

Posizione "Min" (-) :meno freddo.

Posizione "Normal" (-) : freddo Normale (regolazione consigliata).

Posizione "Max" (+): più freddo.




La temperatura interna raggiunta sarà inoltre influenzata da:

- Temperatura dell'ambiente circostante;
- Frequenza con la quale viene aperta la porta;
- Posizione dell'elettrodomestico.

Nella determinazione delle impostazioni di comando della temperatura ottimale, devono essere considerati tutti questi fattori.

 Non permettere a bambini di manomettere i comandi o di giocare con il prodotto.

 Non usare detersivi, polveri abrasive, prodotti per la pulizia altamente profumati, lucidi a base cera o prodotti contenenti alcool.

Per avviare l'elettrodomestico

1. Fare riposare l'elettrodomestico per due ore dopo l'installazione.
2. Inserire la spina dell'elettrodomestico nella presa di alimentazione di rete e accenderlo.
3. Regolare il comando del termostato alle impostazioni necessarie. Una impostazione intermedia è di solito adatta ad un funzionamento normale (si veda il comando del termostato).
4. Attendere circa 4 ore affinché venga raggiunta la temperatura giusta prima di disporvi all'interno del cibo.

Il simbolo con le 4 stelle indica che nel vostro congelatore si conserverà cibo congelato a -18°C o a temperature inferiori, permettendo la conservazione per lungo tempo di cibo congelato e il congelamento di alimenti freschi. La temperatura del congelatore è comandata automaticamente dal termostato.

Il congelamento di alimenti freschi

La quantità massima di alimenti che si possono congelare in 24 ore è specificata all'interno della scheda tecnica del prodotto. Mettere gli alimenti freschi nel cassetto superiore del congelatore. Per motivi di sicurezza i cassetti del congelatore sono dotati di arresti ma vengono prontamente rimossi tirando i contenitori in avanti rispetto agli arresti stessi, poi sollevando il fianco frontale e

tirandolo fuori del tutto. Il reinserimento avviene eseguendo l'operazione inversa.

Conservazione degli alimenti congelati

Gli alimenti preconfezionati, congelati commercialmente, si dovrebbero conservare in conformità con le istruzioni del produttore per uno scomparto a 4 stelle per cibo congelato e si dovrebbero mettere nel congelatore il più presto possibile dopo l'acquisto. Il congelatore garantisce una conservazione di lunga durata, ma in ogni caso non oltre le specifiche indicate sulla confezione del prodotto.

⚠ Non mettere contenitori sigillati o liquidi quali bevande frizzanti nel congelatore poiché creano pressione sul contenitore che può provocare l'esplosione con conseguenti danni al congelatore stesso. I prodotti congelati non si dovrebbero consumare immediatamente dopo la loro rimozione dal congelatore poiché questo gesto può portare a bruciature da bassa temperatura ai danni della pelle.

Consigli e suggerimenti

ⓘ Qualsiasi confezione aperta di cibi congelati si dovrebbe riavvolgere in materiali a tenuta d'aria per impedire l'evaporazione alla superficie che provoca essiccazione o "bruciature da congelatore".

Gli alimenti congelati fatti accidentalmente scongelare dovrebbero essere immediatamente consumati o buttati. Alternativamente se il cibo non è cotto e non è stato scongelato completamente, può essere cotto e poi congelato nuovamente.

Si cerchi di controllare le date sulle confezioni. Sebbene non sia dannosa la conservazione più a lungo dei tempi consigliati, gli aromi e le strutture iniziano a mutare.

INFORMAZIONI SUL FUNZIONAMENTO

Normali rumori di funzionamento

- Si possono sentire deboli rumori di gorgoglio o borbottio quando il compressore pompa il refrigerante nelle spire o nelle tubazioni sul retro della piastra di raffreddamento /evaporatore.
- Quando il compressore è acceso, si sta pompando in circolo il refrigerante, e si sentirà un rumore di ronzio o un rumore di pulsazione proveniente dal compressore.
- Il termostato comanda il compressore e si sentirà un leggero "clic" all'attivarsi e al disattivarsi del termostato.

Sistemazione degli alimenti

- Per ottenere i risultati migliori dal vostro elettrodomestico non si dovrebbero mettere né alimenti caldi, né liquidi soggetti ad evaporazione nell'apparecchio.
- Si eviti di acquistare alimenti congelati se questi non si possono conservare immediatamente. All'arrivo a casa, si mettano gli alimenti congelati immediatamente nel congelatore.
- Si mantenga il lasso di tempo tra l'acquisto di alimenti congelati e il loro posizionamento nel frigorifero il più breve possibile.
- Non comprimere troppo gli alimenti, si permetta che avvenga tra di essi la circolazione di aria.
- Non si conservino alimenti non coperti.
- Assicurarsi che gli alimenti posizionati nel congelatore siano datati ed etichettati e usati in ordine di data per assicurare che il consumo degli alimenti avvenga nelle loro migliori condizioni.
- Asportare alimenti sospetti dal frigorifero e pulirlo, facendo riferimento alle istruzioni per la pulizia e la manutenzione.

Consigli sul risparmio energetico


- Non installare l'elettrodomestico a ridosso di sorgenti di calore quali una cucina, una lavatrice o un radiatore.
- Posizionare l'elettrodomestico in una stanza fresca ben ventilata e assicurarsi che tutte le aperture per l'aria non siano ostruite.
- Lasciare sempre raffreddare gli alimenti caldi fino a temperatura ambiente prima di posizionarli nel congelatore.
- Il cibo da congelare (una volta freddo) si dovrebbe posizionare nel frigorifero prima che venga trasferito nel congelatore.
- Scongelare gli alimenti congelati nel frigorifero. Questo garantirà un scongelamento più sicuro degli alimenti e ridurrà il lavoro a carico dell'unità frigorifera.
- Cercare di evitare di tenere la porta aperta per lunghi periodi di tempo, o di aprire la porta troppo spesso poiché entrerà aria calda nella cella e farà accendere il compressore a una frequenza superiore alle necessità.
- Assicurarsi che non vi siano ostacoli che impediscono una chiusura appropriata della porta.
- E' consigliabile pulire periodicamente il condensatore sul retro dell'elettrodomestico con uno straccio o un aspirapolvere.

In caso di mancanza di corrente

Se manca la corrente nel corso della conservazione di alimenti congelati, tenere chiusa la porta. Se la temperatura all'interno del congelatore dovesse alzarsi non procedere a un nuovo congelamento degli alimenti senza avere precedentemente controllato il loro stato. Dovrebbero essere di aiuto le seguenti linee guida:


- Gelato: una volta scongelato si dovrebbe scartare.
- Frutta e verdura: Se molli si dovrebbero cucinare e consumare.
- Pane e dolci: si possono congelare nuovamente senza pericoli.
- Crostacei: si dovrebbero refrigerare e consumare velocemente.
- Piatti cucinati: cioè pasticci di carne o pesce, si dovrebbero refrigerare e consumare.
- Pezzi di carne grandi: si possono congelare nuovamente a condizione che siano rimasti al loro interno cristalli di ghiaccio.

PULIZIA E MANUTENZIONE

 Prima di eseguire qualsivoglia lavoro di manutenzione o di pulizia, **SCOLLEGARE** l'elettrodomestico dall'alimentazione elettrica.

Pulizia interna

Pulire l'interno e gli accessori con acqua calda e bicarbonato di sodio (5 ml a 0,5 litri di acqua). Risciacquare e asciugare a fondo.

 Non impiegare detersivi, polveri abrasive, prodotti per la pulizia altamente profumati, lucidi a base di cera o prodotti di pulizia contenenti benzina, candeggina o alcool.

Pulizia dell'esterno

Lavare l'armadietto esterno con acqua calda insaponata.

 **NON** usare prodotti abrasivi.

Sul fianco inferiore del prodotto ci sono bordi affilati, per cui prestare attenzione nella pulizia.

Quando l'elettrodomestico non è in uso

Per prolungati periodi di inutilizzo, scollegare l'apparecchio dall'alimentazione elettrica, svuotarlo da tutti gli alimenti e pulirlo; lasciare lo sportello socchiuso per impedire lo svilupparsi di odori sgradevoli.

SBRINAMENTO

1. Avvolgere qualsiasi tipo di alimenti in strati di giornale o in coperte.
 2. Spegnerne l'elettrodomestico in corrispondenza della presa a muro e togliere la spina.
 3. Aprire lo sportello del congelatore.
 4. Mettere un contenitore adatto per raccogliere l'acqua di sbrinamento.
 5. Dopo lo sbrinamento pulire e asciugare l'interno.
 6. Accendere l'elettrodomestico.
- i** Lo sbrinamento si può velocizzare mettendo nel congelatore delle scodelle di acqua calda (non bollente) e staccando il ghiaccio con un raschietto di plastica adatto.

PROBLEMI E SOLUZIONI

Prima di contattare il centro di assistenza più vicino a voi, controllare i punti che seguono:

Sintomo	Soluzione
L'elettrodomestico non funziona	Controllare che la presa sia correttamente alimentata. Verificare che la mancanza di tensione non sia limitata al solo apparecchio in questione e che non sia scattato l'interruttore preposto alla protezione del circuito.
La temperatura interna del congelatore è troppo alta.	Controllare che la temperatura ambiente sia entro i limiti operativi dell'apparecchio. Controllare che il termostato sia impostato correttamente. Verificare che lo sportello non sia appena rimasto aperto a lungo.
Il compressore funziona continuamente	Il termostato deve essere opportunamente regolato. Verificare che la porta sia perfettamente chiusa. Grandi quantità di alimenti sono state recentemente messe nella cella e/o si apre frequentemente la porta. Controllare che la ventilazione dell'aria sul retro non sia impedita.
Si sono formate quantità eccessive di brina e ghiaccio.	Assicurarsi che non si sia lasciata aperta la porta e che qualcosa non ne impedisca la perfetta chiusura. Verificare che la guarnizione della porta sia pulita e in perfette condizioni. Eseguire lo sbrinamento periodico consigliato.
Rumore	Si faccia riferimento ai normali rumori di funzionamento riportati nella apposita sezione del presente manuale.

Se, dopo i controlli indicati sopra, si riscontra ancora un guasto, chiamare il Centro Assistenza più vicino a voi.

ISTRUZIONI PER LA CONSERVAZIONE DEGLI ALIMENTI

- Aprire la porta per lunghi periodi di tempo può causare incrementi significativi della temperatura nel relativo scomparto dell'apparecchio.
- Pulire regolarmente le superfici che possono entrare in contatto con alimenti e sistemi di drenaggio della condensa.
- Pulire eventuali contenitori dell'acqua integrati nell'apparecchio se non utilizzati per periodi superiori alle 48h; sciacquare eventuali sistemi di distribuzione dell'acqua connessi ad un sistema di approvvigionamento dell'acqua se non sono stati utilizzati per periodi superiori a 5 giorni.
- Conservare la carne cruda e il pesce in contenitori adatti nel frigorifero, in modo che non vengano a contatto diretto con altri alimenti e/o non sgocciolino su di essi.
- Gli scomparti per cibi surgelati, identificati con due stelle, sono idonei per conservare alimenti pre-surgelati, conservare o produrre gelati o cubetti di ghiaccio.
- Gli scomparti per cibi surgelati identificati con due e tre stelle sono idonei per il congelamento degli alimenti freschi.
- Se l'apparecchio di refrigerazione viene lasciato vuoto per lunghi periodi di tempo, occorre spegnerlo, sbrinarlo, pulirlo, asciugarlo e lasciare la porta aperta per prevenire lo sviluppo di muffe all'interno.

Per un corretto posizionamento dei cibi all'interno degli scompartimenti fare riferimento alla tabella seguente:

SCOMPARTO DEL REFRIGERATORE	TIPO DI CIBO
Porta o balconi dello scomparto frigorifero.	<ul style="list-style-type: none">• Alimenti con conservanti naturali, come marmellate, succhi, bevande, condimenti.• Non conservare alimenti deperibili.
Cassetto fresco (cassetto insalata).	<ul style="list-style-type: none">• Frutta, erbe e verdure devono essere collocati separatamente nello scomparto dedicato.• Non conservare banane, cipolle, patate, aglio nel frigorifero.
Ripiano basso del frigorifero. Scomparto chiller (refrigeratore).	<ul style="list-style-type: none">• Carne cruda, pollame, pesce (per conservazione a breve termine).
Ripiano intermedio del frigorifero.	<ul style="list-style-type: none">• Latticini, uova.
Ripiano alto del frigorifero.	<ul style="list-style-type: none">• Alimenti che non hanno bisogno di essere cucinati, come cibi pronti da mangiare, salumi, avanzi.
Cassetto o ripiano del congelatore (freezer).	<ul style="list-style-type: none">• Alimenti per la conservazione a lungo termine.• Cassetto/ripiano inferiore per carne cruda, pollame, pesce.• Cassetto/ripiano intermedio per verdure surgelate, trucioli.• Cassetto/ripiano superiore per gelato, frutta surgelata, prodotti da forno surgelati.
Congelatore a pozzo.	<ul style="list-style-type: none">• Alimenti per conservazione a lungo termine.• carne cruda, pollame, pesce, verdure surgelate, patatine fritte, gelati, frutta surgelata, prodotti da forno surgelati.



DISMISSIONE DEGLI ELETTRODOMESTICI USATI

La Direttiva Europea 2012/19/UE sui rifiuti di apparecchiature elettriche ed elettroniche (RAAE) prevede che gli elettrodomestici usati non possono essere smaltiti nel normale flusso dei rifiuti solidi urbani.

■ Gli apparecchi dismessi devono essere raccolti separatamente per ottimizzare il recupero e il riciclaggio dei materiali che li compongono, per ottenere un importante risparmio di energia, e per impedire potenziali danni alla salute umana e all'ambiente. Il simbolo del contenitore per spazzatura barrato è riportato su tutti i prodotti per ricordare gli obblighi di raccolta separata.

Il consumatore dovrà consegnare gli apparecchi dismessi ai centri di raccolta differenziata predisposti dalle amministrazioni comunali.

A causa della continua evoluzione tecnologica dei prodotti, i dati contenuti nel presente manuale possono subire lievi variazioni senza obbligo di preavviso da parte del Produttore.

Per informazioni contattare:

EUROCOM DLE S.p.A.

Via Egadi, 7 – 20144 Milano (Mi)

Email: info@hyundai-electronics.it

Sito Web: www.hyundai-electronics.it